
ECOScience ENERGICENTER

Installations- och användarmanual

Toppansluten systemtank

Styrsystem: CS500

6300wt, 6500wt, 8500wt, 8750wt



Gratulerar till ditt val av ECOScience produkt

Vi är övertygade om att ditt val kommer att uppfylla alla dina förväntningar både vad gäller klimatkomfort som energibesparing. Genom ditt val har du också visat ett aktivt engagemang och ansvar för vår gemensamma framtida miljö.

Oavsett vald produkt eller paket ligger du i absolut framkanten av vad dagens teknik kan frambringa när det gäller effektivt energianvändande. Har du valt ett rent energicenter som t.ex. 6500i kan du alltid använda detta direkt till tappvarmvatten och radiatorvärme via de integrerade elpatronerna på 4,5kw vardera.

Du kan alltid komplettera ditt energicenter i efterhand med olika tillval.

Styrsystemet tar via en modulnyckeluppdatering hand om det tillkopplade tillvalet och styr detta optimalt i energihänseende.

Styrsystemet hanterar du via en användarvänlig färgpekskärm.

VD

Mikael Jönsson

INSTALLATIONSBEVIS

För garanti och registrering hos ECOScience.

PRODUKTER SOM INSTALLERATS;

Beteckning:

Artikelnummer:

Installationsdatum:

PRODUKTERNA ÄR INSTALLERADE HOS;

Namn:

Adress:

Postadress:

Telefon:

PRODUKTERNA ÄR INSTALLERADE AV;

Företag:

Adress:

Postadress:

Telefon:

Ansvarig installatör:

Skickas in till:

GARANTIBESTÄMMELSER

Detta är ett utdrag ur ECOScience garantibestämmelser. För fullständiga villkor, se AA VVS 09. Om våra anvisningar i denna dokumentation inte följs, så är ECOScience åtaganden enligt dessa bestämmelser ej bindande. På grund av den snabba utvecklingen förbehåller Vi oss rätten till förändringar av specifikationer och detaljer.

- För samtliga produkter som marknadsförs av ECOScience lämnas garanti för konstruktions-, fabrikations- eller materialfel under 2 år räknat från installationsdagen.
- Installatören åtar sig att under denna tid avhjälpa eventuellt uppkomna fel, antingen genom reparationer och/eller utbyte av produkten.
- Om köparen själv önskar åtgärda ett eventuellt fel skall produkten dessförinnan besiktigas av oss eller av oss utsedd person. En särskild överenskommelse ska träffas om reparation och kostnader.
- Vid eventuella fel skall alltid installatören först kontaktas.
- Fel utgör, enligt fackmans bedömning, avvikelse från normal standard. Fel eller bristfällighet som uppkommit genom onormal påverkan, såväl mekanisk som miljömässig, är ej att anse som garanti åtgärd.
- ECOScience ansvarar således inte om felet beror på onormala eller varierande vattenkvaliteter, som till exempel kalkhaltigt eller aggressivt vatten, elektriska spänningsvariationer eller andra elektriska störningar.
- ECOScience ansvarar ej heller för fel om installations- och/eller skötselanvisningarna inte har följts.
- Vid mottagande av produkten ska denna noga undersökas. Om fel upptäcks ska detta reklameras före användandet av produkten, i övriga fall skall fel reklameras omedelbart.
- ECOScience ansvarar ej för fel som inte reklamrats inom 2 år från installationsdagen.
- ECOScience ansvarar ej för så kallade indirekta skador, det vill säga skada på annan egendom än produkten t.ex. personskada, förmögenhetsskada eller förlust på grund av driftsstopp eller dylikt.
- ECOScience ansvar omfattar ej heller ersättning för eventuell ökad energiförbrukning orsakad av fel i produkten eller installationen. I övrigt gäller bestämmelserna enligt AA VVS 09.
- Vid behov av översyn eller service som måste utföras av fackman, rådgör med din installatör, som, som i förts hand även ansvarar för att erforderliga justeringar blir gjorda.
- Vid felanmälan ska produktens tillverkningsnummer, installationsdatum och uppgifter om installatören anges.

ANSVAR

Det åligger installatören av denna produkt att säkerställa att förekommande instruktioner följs, samt att den miljö och de metoder som används när styrsystemet installeras, driftsätts och används är korrekta. Åsidosätts detta riskeras dyrbara materiella och/eller allvarliga personskador.

Av ovan nämnd anledning så är varken fabrikanter eller leverantören av denna produkt ansvarig för förluster, skador och andra kostnader som är orsakade av en felaktig installation och/eller driftsättning, användning eller underhållsarbete.

Fabrikanter och/eller leverantören av denna produkt förbehåller sig rätten att, utan förhandsinformation förändra och/eller uppdatera produktens sammansättning, specifikation, teknisk information och/eller medföljande drift- & installationsmanual.

Om styrsystemet, ControlSciene, blir skadad, eller sådana felaktigheter upptäcks att säkerheten och/eller funktionen kan äventyras skall den omedelbart stängas av, samt behörig installatör tillkallas.

Denna operatörsmanual är en del av produktdokumentationen enligt EG:s direktiv; PED, EMC samt LVD.

Denna manual riktar sig till installatörer samt användare.

Ansvarig ska förvissa sig om att manualen och information i den bifogade dokumentationen läses och förstås. Studera särskilt de avsnitt som handlar om produkt- och personsäkerhet.

Manualen ska förvaras på en känd och lätt åtkomlig plats och ska rådfrågas även vid minsta tvivel.

Tillverkaren övertar inget ansvar för skador på personer, djur eller föremål, eller på själva produkt, vilka uppkommit på grund av icke sakkunnigt handhavande eller förorsakats genom otillräckligt beaktande av de i denna manual angivna säkerhetsföreskrifterna resp. genom förändring av produkten eller användning av olämpliga reservdelar.

© 2010

Copyright för manualen tillhör uteslutande

Fueltech Sweden AB

Fridhemsvägen 15

372 25 Ronneby, Sweden

... eller dess rättsliga efterföljare.

Manualen får endast flerfaldigas eller överlämnas till tredje part efter skriftligt medgivande. Detta gäller också om endast utdrag ur manualen kopieras eller lämnas vidare.

Innehållsförteckning

1	GRUNDLÄGGANDE INFORMATION	1
1.1	MANUALEN	1
1.1.1	Förklaring av varningstexter	1
1.1.2	Viktiga upplysningar	2
1.1.3	Ändringar och uppdateringar	2
1.2	INSTALLATÖREN	2
1.3	ECOSCIENCE ENERGICENTER	3
1.3.1	Beskrivning	3
1.3.2	Tillverkare	3
1.4	PRODUKTMÄRKNING	3
1.4.1	Produktskylt	4
1.4.2	EG-försäkran om överensstämmelse	4
2	SÄKERHETSINSTRUKTIONER	5
2.1	ÖVERGRIPANDE RISKER	5
2.1.1	Nödvändigt utrymme	5
2.1.2	Risker med reservdelar	5
3	FUNKTIONSBEKRIVNING	6
3.1	ÖVERGRIPANDE	6
3.1.1	Systemtank	7
3.1.2	Energicentral	7
3.1.2.1	Tappvattenkrets	7
3.1.2.2	Solladdkrets	7
3.1.2.3	Värmekrets	8
3.1.3	Styrsystem	8
4	MONTERING OCH INSTALLATION	9
4.1	FÖRE ANVÄNDNING	9
4.1.1	Säker kassering av emballagematerial	9
4.2	ÖVERGRIPANDE	10
4.3	MONTERING AV MONTAGEPLATTA OCH SYSTEMTANK	11
4.3.1	Instruktioner	11
4.4	INKOPPLING AV RÖR	12
4.4.1	Observera	12
4.4.2	Instruktioner	12
4.4.3	Rörkopplingar	13
4.5	MONTERING AV GIVARE OCH ÖVERHETTNINGSSKYDD	16
4.5.1	Instruktioner	16
4.6	ELINSTALLATION	17
4.6.1	Observera	17
4.6.2	Instruktioner	17
4.7	FYLLNING AV VATTEN TILL SYSTEMET	18
4.7.1	Observera	18
4.7.2	Instruktioner	18
4.7.3	Anslutningar och avstängningsventiler	20
4.8	TÖMNING AV SYSTEMTANKEN	21
4.8.1	Instruktioner	21

Innehållsförteckning

5	IDRIFTTAGNING	22
5.1	FÖRBEREDELSE FÖRE START	22
5.2	UPPSTART	22
5.3	NORMALT STOPP	22
6	STYRSYSTEM	23
6.1	STARTSIDA (GRUNDUTFÖRANDE)	23
6.2	SYSTEM	24
6.3	SERVICE	25
6.3.1	Moduler	26
6.3.2	Manuell körning	26
6.3.3	Uppvärmningssekvens	27
6.3.4	Övriga Inställningar	28
6.3.5	Kalibrera Pekskräm	28
6.3.6	Återställ till Fab.inst.	29
6.3.7	Systeminformation	29
6.3.8	Aktivera DFU läge	29
6.3.9	Kalibrering temperaturgivare	29
6.4	TID/DATUM	30
6.5	STATUS TEMP.	30
6.6	STATUS I/O	31
6.6.1	Förklaring av "Status I/O" meny	32
6.7	SPRÅK	33
6.8	LARM/HISTORIK	34
6.9	UPPVÄRMNING	35
6.10	SOLKRETS	36
6.11	RADIATORKRETS	36
6.11.1	Temperaturkurva radiatorkrets	37
6.11.2	Schemalagda temperaturändringar radiatorkrets	38
6.11.3	Semestersänkning radiatorkrets	39
6.12	GOLVVÄRMEKRETS	40
6.12.1	Temperaturkurva golvvärmekrets	41
6.12.2	Schemalagda temperaturändringar golvvärmekrets	42
6.12.3	Semestersänkning golvvärmekrets	43
6.13	FASTBRÄNSLE	43
6.14	BUFFERTTANK	43
6.15	VÄRMEPUMP	43
6.16	POOLSTYRNING	43
7	UNDERHÅLL	44
7.1	UNDERHÅLL OCH FUNKTIONSKONTROLL	44
7.1.1	Periodiskt underhåll minst 1 gång per år	44
7.2	RENGÖRING	44
8	SERVICE OCH REPARATIONER	45
9	FELSÖKNING	46
9.1	VANLIGA FEL MED ÅTGÄRDER	46
9.2	TABELL FÖR RESISTANSTERMOMETER Pt 100	47
9.3	LARM OCH ÅTGÄRDER	48
9.3.1	Återställning överhettningsskydd elpatron	48

Innehållsförteckning

10	TEKNISKA DATA	49
10.1	TEKNISKA DATA SYSTEMTANK	49
10.2	TEKNISKA DATA ENERGICENTRAL	49
10.3	TEKNISKA DATA STYRSYSTEM	50
11	BILAGOR	51
	BILAGA 1 - EG-FÖRSÄKRAN OM ÖVERENSSTÄMMELSE	
	BILAGA 2 - FLÖDESSCHEMA	
	BILAGA 3 - ELSHEMA OCH GIVARE	
	BILAGA 4 - FABRIKSINSTÄLLNINGAR	
	BILAGA 5 - KOMPONENTFÖRTECKNING	

1 GRUNDLÄGGANDE INFORMATION

1.1 MANUALEN

Denna manual innehåller installations-, användar- och säkerhetsinstruktioner och riktar sig till installatörer och övriga användare av ECOScience Energicenter.

Studera manualen noga och se till att manualen alltid finns tillgänglig.

Det kan inträffa allvarliga person- och produktskador om inte informationen används på det sätt som avses.

- Ta hänsyn till alla faro-, varnings-, försiktighets- och OBS-rutor som finns i manualen.
- Tänk på att all typ av elektrisk utrustning kan bli strömförande.
- Vid service- och underhåll: Service och underhåll får endast utföras av behörig servicepersonal.

1.1.1 Förklaring av varningstexter

Faro-, varnings-, försiktighets- och OBS-text har följande betydelse i manualen:

**FARA!**

Åsidosättande av denna information resulterar i omedelbar livsfara!

**VARNING!**

Åsidosättande av denna information kan resultera i personskada eller livsfara!

**FÖRSIKTIGHET!**

Åsidosättande av denna information kan resultera i lättare personskada eller skada på produkten!

**OBS!**

Information som fodrar extra uppmärksamhet!

1.1.2 Viktiga upplysningar

Följande är obligatoriskt:

Manualen och andra användbara dokument ska bevaras under utrustningens hela livslängd.

Den här manualen och andra användbara dokument ska anses som en del av utrustningen.

Vid ägarbyte måste manualen medfölja till den nya ägaren eller användaren av utrustningen.

Informationen i manualen ska uppdateras om produktägaren utför kompletteringar eller andra ändringar av denna utrustning.

Vid ombyggnad eller omkonstruktion bör ny riskanalys utföras. Alla slags förändringar ska godkännas av produktägaren.

1.1.3 Ändringar och uppdateringar

Vid uppdateringar av styrsystemet är det installatörens skyldighet att se till att även manualen uppdateras d.v.s. att nya instruktioner sätts in i manualen som ersätter de gamla, som tas ur och kasseras.

Den senaste versionen av installations- och användarmanualen för ECOScience Energicenter, samt eventuella uppdateringar av styrsystemet och dess instruktioner finns för nedladdning på vår hemsida (<http://www.ecoscience.se/se/downloads.html>).

1.2 INSTALLATÖREN

Endast certifierade installatörer som genomgått teoretisk och praktisk utbildning får installera ECOScience Energicenter.

Installatörens skyldigheter:

- Fylla i tabell med inställda värden.
- Ha en genomgång av systemet med slutanvändaren.
- Fylla i garantisedel, installationsbevis.
- Genomföra slutbesiktning (där kontroll av alla filter samt kontroll av systemtryck ingår).

1.3 ECOSCIENCE ENERGICENTER



OBS: ÅTERVINNINGSBAR!

Vid utveckling av ECOScience produkter samt materialval har stor vikt lagts vid miljö. Vid kassering av hela produkten eller utbyte av ingående komponenter kan dessa sorteras i fraktioner och återvinnas. ECOScience systemtank är därmed fullt återvinningsbar.

1.3.1 Beskrivning

ECOScience är ett energicenter avsett för villor och fastigheter som ger en helhetslösning för uppvärmning och varmvattenproduktion.



OBS!

Systemtanken i ECOScience Energicenter bör ej stå utomhus då produkten kan missfärgas av solljus

1.3.2 Tillverkare

Fueltech Sweden AB

Fridhemsvägen 15

372 25 Ronneby, Sweden

Hemsida: www.ecoscience.se


1.4 PRODUKTMÄRKNING

ECOScience systemtank är märkt med ett CE-märke (*enligt "Figur 1. CE-märke"*), vilket innebär att den är konstruerad, tillverkad och beskriven i enlighet med EU:s direktiv, för mer information se "BILAGA 2 - FLÖDESSCHEMA".



Figur 1. CE-märke

1.4.1 Produktskylt

	
Tillverkare	Fueltech Sweden AB
Modell	6500i
Artikelnummer	E65000100x
Volym/Vatten	520 L
PED 97/23	Artikel 3.3
Volt	400V 3N~ 50Hz
Effekt	9 kW
Frekvens	50 Hz
Arbetstryck	1,5/0,9 Max/min bar
Beräknad temp.	85° C
P Märke	SC0607-10
Certifieringsorgan	SP SITAC
Kontrollorgan	SP
Monteringdatum	20xx-xx-xx
AO-nummer	20xx-xxx
Individnummer	E65000100x

Figur 2. Produktskylt

1.4.2 EG-försäkran om överensstämmelse

Se "BILAGA 1 - EG-FÖRSÄKRAN OM ÖVERENSSTÄMMELSE".

2 SÄKERHETSINSTRUKTIONER

2.1 ÖVERGRIPANDE RISKER

**FARA: HÖG TYNGDPUNKT!**

Produkten har hög tyngdpunkt och försiktighetsåtgärder måste vidtas.

**FARA: BRISTFÄLLIGT UNDERLAG!**

Kontrollera att platsen där produkten ska installeras klarar belastningsfall (för mer information se "MONTERING AV MONTAGEPLATTA OCH SYSTEMTANK" på sidan 11).

**FARA: RISK FÖR ELCHOCK!**

Bryt alltid strömmen innan arbete påbörjas med energicentralen.

**FARA: RISK FÖR PERSONSKADA!**

Äventyra aldrig säkerheten genom att demontera fastskruvade kåpor, huvar eller genom att sätta säkerhetsutrustningen ur spel.

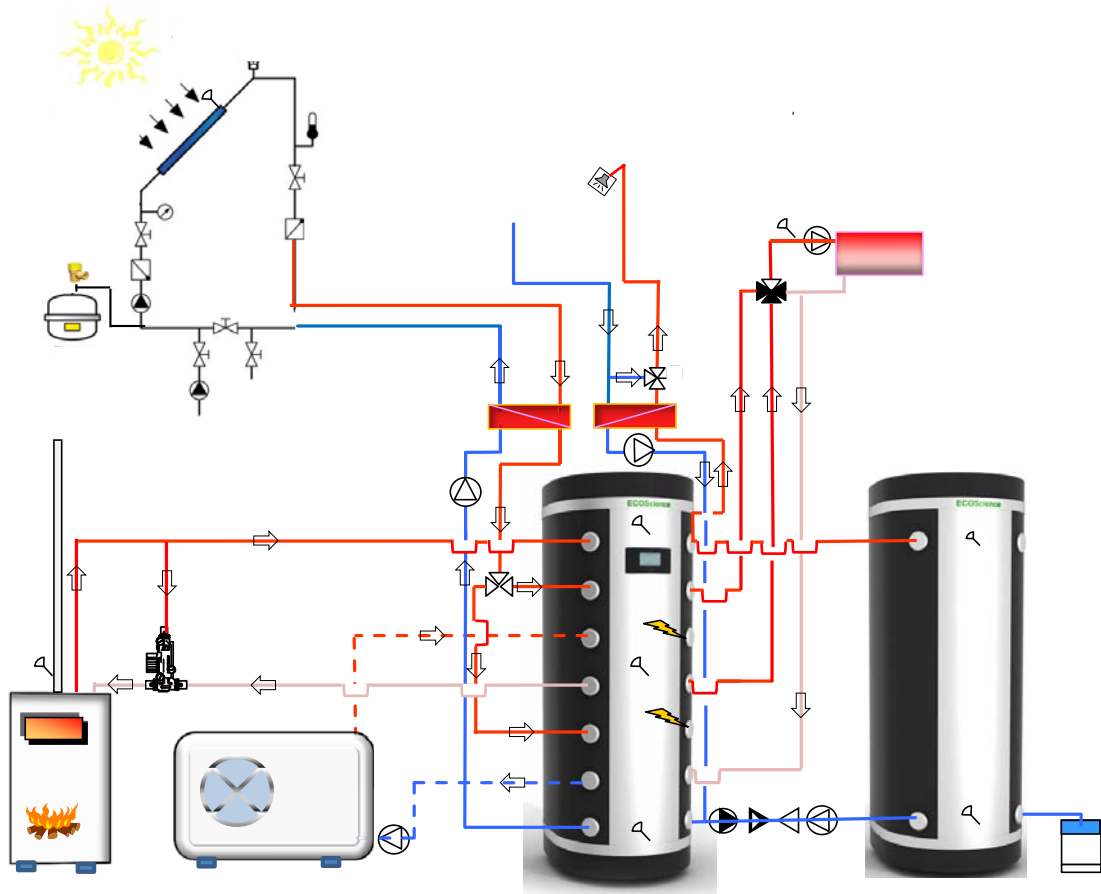
2.1.1 Nödvändigt utrymme

För information om nödvändigt utrymme se "MONTERING AV MONTAGEPLATTA OCH SYSTEMTANK" på sidan 11.

2.1.2 Risker med reservdelar

Endast reservdelar från produktleverantören får användas.

3 FUNKTIONSBESKRIVNING



Figur 3. Schematisk bild över systemuppbyggnad (med frontanslutna tankar)

3.1 ÖVERGRIPANDE

ECOScience energicenter är avsett för villor och fastigheter och är en helhetslösning för uppvärmning och varmvattenproduktion.

Med ECOScience energicenter kan man effektivt utnyttja och förvara energi från olika energikällor (t.ex. solenergi, värmepump (luft eller mark)/CHP/ bränslecell och fastbränsle/olja/gas/fjärrvärme). Energin används sedan till produktion av tappvarmvatten samt värme till radiatorer och golvvärme och möjlighet finns även att värma upp en poolanläggning.

I standardutförandet består ECOScience energicenter av en systemtank, en energicentral samt ett styrsystem. Utöver detta kan man välja vissa tillval som t.ex. solvärmesystem, fastbränsle (vattenmantlad pellets-/vedkamin, pellets-/vedpanna), bufferttank, värmepump samt poolvärme.

3.1.1 Systemtank

Systemtanken är en vattenfylld tank som kan kopplas samman med externa energikällor. Värmeenergin för uppvärmning av vattnet kan följaktligen komma från flera olika energikällor beroende på vilka tillval man har gjort. Systemtanken har i standardutförandet även 2 stycken inbyggda el-patroner (å 4,5 kW) som hanterar tappvarmvatten och värme var för sig (elpatron övre resp. elpatron undre). Man kan via styrsystemet välja hur stor effekt (1,5kW, 3kW eller 4,5kW) man vill att elpatronerna ska bidra med.

I systemtanken finns tre stycken temperaturgivare, placerade i toppen, mitten och nedre delen av tanken. Temperaturgivare och överhettningsskydd är placerade i dykrör som är placerad i toppen av tanken för att möjliggöra enkel åtkomst (se "4.5 MONTERING AV GIVARE OCH ÖVERHETTNINGSSKYDD" på sidan 16).

Vattnet i toppen av tanken används till tappvarmvatten, vattnet i mitten går ut till radiatorer, och vattnet i nedre delen används till golvvärme alt. poolvärme och efterbehandling av ventilation.

3.1.2 Energicentral

Energicentralen, som antingen är integrerad på toppen av systemtanken eller fristående och väggmonterad, består av en tappvattenkrets, en solladdkrets och en värmekrets.

I energicentralen sitter en säkerhetsventilen som öppnas om trycket i systemet överskrider 1,5 bar.

3.1.2.1 Tappvattenkrets

Tappvattenkretsen hanterar distributionen av tappvarmvatten till husets befintliga rörsystem och är försedd med en värmeväxlare. Detta innebär snabb uppvärmning av tappvattnet och medför att inget vatten blir stillastående i systemet och därmed finns heller ingen risk för legionella tillväxt.

Tappvattenkretsen är försedd med en blandningsventil för att förhindra skållning.

3.1.2.2 Solladdkrets

Solladdkretsen är försedd med värmeväxlare, cirkulationspump och en bivalent ventil som fördelar värmevattnet till rätt nivå i systemtanken.

3.1.2.3 Värmekrets

Värmekretsen hanterar distributionen av värmevatten till radiatorer och golvvärme. Har man bara radiatorer eller golvvärme sköter styrsystemet värmefördelningen med hjälp av en shuntventil och en cirkulationspump samt inomhus- respektive utomhusgivare. Shuntventilen blandar det heta tillloppsvattnet från systemtanken med det kallare vattnet från returledningen så att rätt temperatur erhålls på vattnet ut till radiatorer eller golvvärme. Shuntventilen styrs med hjälp av givarna som känner av utomhustemperatur, inomhustemperatur samt framlednings-temperatur på tillloppsledningen.

Har man både radiatorer och golvvärme kan styrsystemet bara hantera radiatorerna och därför behövs en extern reglering/efterbehandling av ventilation, för hantering av golvvärmen. För ytterligare information kontakta ditt serviceombud.

3.1.3 Styrsystem

Det är styrsystemet som ser till att den för tillfället effektivaste energikällan prioriteras för att producera den värmeenergi som behövs för att värma upp vattnet i systemtanken.

Styrsystemet hanteras via en färgpekskärm placerad på dörren till apparatskåpet för styrsystemet.

Vid leverans är generella inställningar gjorda (se " BILAGA 4 - FABRIKSINSTÄLLNINGAR"), men varje installation kräver kundspecifika inställningar för en optimering av systemet. Detta är installatörens uppgift vid idrifttagning.

4 MONTERING OCH INSTALLATION

4.1 FÖRE ANVÄNDNING

Kontrollera att emballaget är obrutet och att produkten inte är skadad innan användning. Kontrollera att alla detaljer finns med enligt följesedeln.

4.1.1 Säker kassering av emballagematerial

Källsortera emballaget enligt lokala regler.



OBS: ÅTERVINNINGSBART EMBALLAGE!

Vid utveckling av ECOScience produkter samt materialval har stor vikt lagts vid miljö. Vid kassering av emballage kan dessa sorteras i fraktioner och återvinnas. ECOScience emballagematerial är därmed fullt återvinningsbart.

4.2 ÖVERGRIPANDE

OBS: ANGÅENDE UTRUSTNING!



ECOScience förordar att använda avgasnings- och påfyllningsutrustning (exempelvis "Flamco ENA" eller motsvarande) vid idrifttagning av produkten och systemet.

Detta är för att skapa ett korrekt systemvatten samt förutsättningar för bästa möjliga energiutbyte.

Om avgasnings- och påfyllningsutrustning ej används ansvarar ej ECOScience för gällande garantier.

OBS: ANGÅENDE INSTALLATION!



För flödesschema se "BILAGA 2 - FLÖDESSHEMA".

OBS: ANGÅENDE INSTALLATION!



Installation ska utföras i enlighet med gällande värme- och varmvattennormer, för mer information se "Boverkets Byggregler" samt "Varm- och hetvattens-anvisningarna".

FARA: RISK FÖR ELCHOCK!



Bryt alltid strömmen innan arbete påbörjas med energicentralen. Alla elinstallationer ska göras av en behörig elinstallatör.

FÖRSIKTIGHET: RISK FÖR HAVERI!



Systemet ska avluftas i samband med driftsättning.

4.3 MONTERING AV MONTAGEPLATTA OCH SYSTEMTANK

4.3.1 Instruktioner

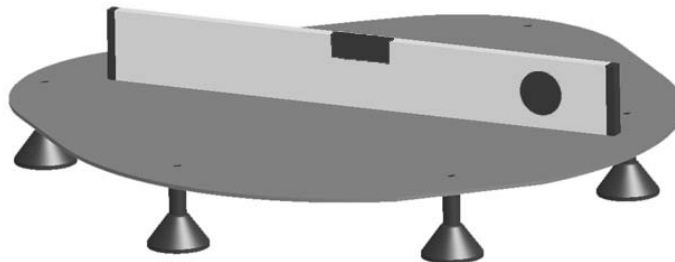
1. Säkerställ att utrymmet är tillräckligt stort och att golvet klarar belastningen där produkten ska installeras. En fri höjd på ca 300 mm ovanför tekniktanken rekommenderas för att underlätta för installation och justeringar.
För dimensioner se "10 TEKNISKA DATA" på sidan 49.



OBS: ANGÅENDE UTRYMMET FÖR INSTALLATION!

Systemtanken och bufferttanken bör placeras i ett utrymme utrustat med golvbrunn.

2. Avemballera produkten samt kontrollera noga att inga skador har uppkommit under transport/hantering.
3. Lyft ur montageplattan och kontrollera att samtliga 6 (varav 1 som reserv) justerbara fötter finns med.
4. Montera fötterna på montageplattan.
5. Placera montageplattan där tanken ska installeras.
6. Kontrollera med ett vattenpass att plattan står plant enligt "Figur 4. Kontroll med vattenpass".



Figur 4. Kontroll med vattenpass

7. Lyft produkten från emballagepallen över till montageplattan.
8. Kontrollera att plattan har placerats rakt under tanken.
9. Kontrollera att produkten går fritt från omgivande utrustning/byggnad.
10. Kontrollera ännu en gång att produkten står plant med ett vattenpass, justera fötterna vid behov.



FÖRSIKTIGHET: RISK FÖR INSTABILITET!

Kontrollera att produkten står plant efter att produkten är fylld för att vara säker på att produkten står stabilt.

4.4 INKOPPLING AV RÖR

4.4.1 Observera

- Samtliga befintliga eller nya system ska spolras rent innan en fast röranslutning görs.
- Systemtanken ska anslutas till ett slutet expansionskärl och en manometer som anger systemtrycket ska monteras i anslutning till expansionskärl (se " BILAGA 2 - FLÖDESSCHEMA"). (Manometer och expansionskärl tillhandahålls av installatören.)
- Systemtrycket får ej understiga 0,9 bar.
- ECOScience rekommenderar i första hand rostfria rör eller PEX rör, därefter rekommenderas kopparrör.



FÖRSIKTIGHET! KAPNING AV RÖR!

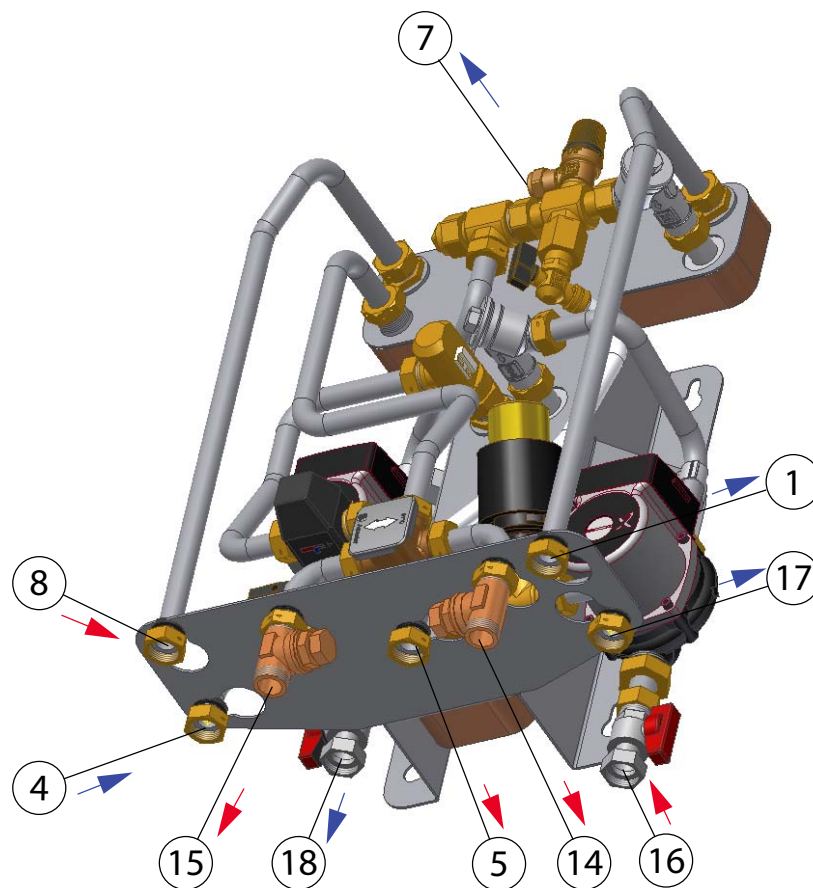
Rör får enbart kapas med rörskärare, ej kapmaskin eller bågfil, detta för att undvika metallspån som kan orsaka igensatta filter och kopplingar samt medföra korrosion i systemet.

- Samtliga anslutningar till systemet är ¾".

4.4.2 Instruktioner

1. Anslut rör enligt figurer för rörkopplingar.
2. Montera en befintlig eller ny cirkulationspump på framledning av radiatorkretsen (se " BILAGA 2 - FLÖDESSCHEMA" och se " BILAGA 3 - ELSHEMA OCH GIVARE").
3. Anslut en slang mellan säkerhetsventil och golvbrunn ("4.4.3 Rörkopplingar" pos 7).

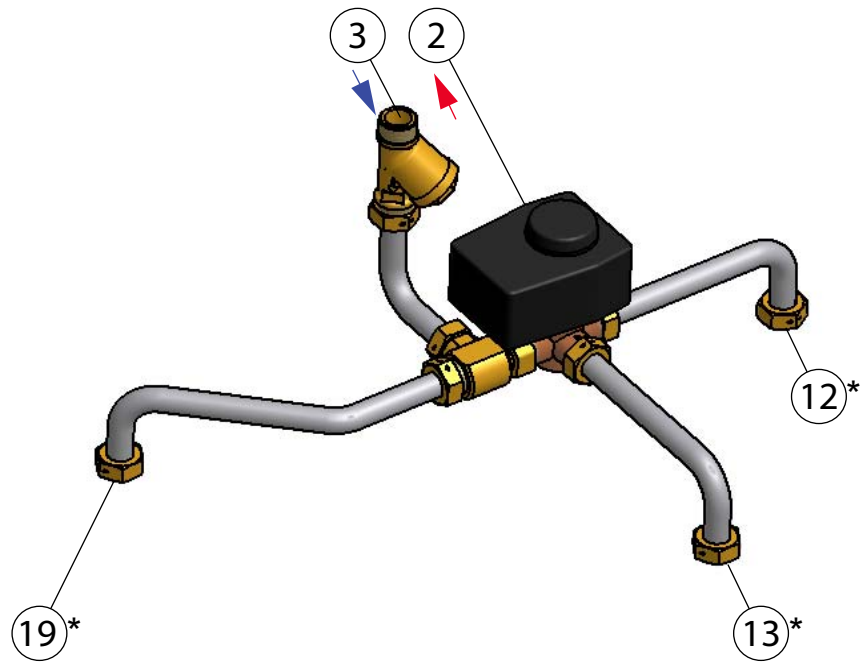
4.4.3 Rörkopplingar



Figur 5. Rörkopplingar energicentral

Se "Figur 8. Tabell rörkopplingar" på sidan 15.

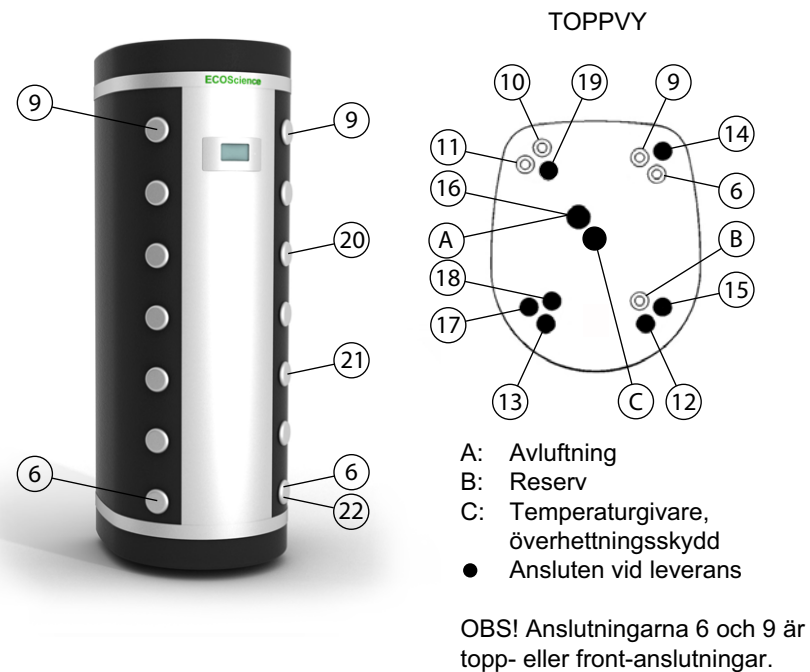
Rörkopplingar till shuntgrupp:



Figur 6. Rörkopplingar till toppansluten shuntgrupp

* Ansluten vid leverans

Se "Figur 8. Tabell rörkopplingar" på sidan 15.



Figur 7. Rörkopplingar till toppansluten systemtank

Se "Figur 8. Tabell rörkopplingar" på sidan 15.

Nr	Koppling
1	Tillopp solkrets primär
2	Tillopp värmekrets
3	Retur värmekrets
4	Inkommande tappkallvatten
5	Utgående tappvarmvatten
6	Tillopp fastbränsle utan sol / Tillopp och retur pumpgrupp bufferttank / expansionskärl
7	Anslutning spilledning / Säkerhetsventil
8	Retur solkrets primär
9	Tillopp sekundär tappvarmvatten / Laddning och urladdning buffert-tank
10	Tillopp värmepump / Retur pool
11	Retur värmepump låg temp. / Tillopp fastbränsle med sol / Tillopp pool
12	Tillopp värme bivalent hög temp
13	Tillopp värme bivalent låg temp
14	Sol sekundär > 61°C retur
15	Sol sekundär < 61°C retur
16	Retur fastbränsle / Tillopp sekundär tappvarmvatten
17	Retur sekundär tappvarmvatten
18	Tillopp solkrets sekundär
19	Retur värme bivalent
20	Elpatron toppen
21	Elpatron botten
22	Anslutning avtappning

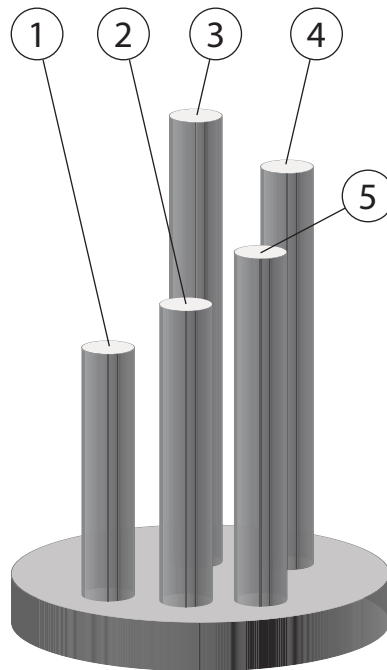
Figur 8. Tabell rörkopplingar

OBS! För att underlätta montage är anslutningar i samma höjd på systemtanken valfria. Detta innebär att rörkopplingarna 16 och 9 till exempel kan byta plats.

Tillopp = flöde från systemtank, för uppvärmning

Retur = flöde till systemtank

4.5 MONTERING AV GIVARE OCH ÖVERHETNINGSSKYDD



Figur 9. Dykrör för temperaturgivare och överhettningsskydd se "Figur 7. Rörkopplingar till toppansluten systemtank" på sidan 14 pos. C.

1. Rör för temperaturgivare i toppen av systemtanken.
2. Rör för överhettningsskyddet till den övre elpatronen i systemtanken.
3. Rör för temperaturgivare i botten av systemtanken.
4. Rör för överhettningsskyddet till den undre elpatronen i systemtanken.
5. Rör för temperaturgivare i mitten av systemtanken.

4.5.1 Instruktioner

1. I samband med byte av temperaturgivare eller överhettningsskydd bör några droppar av kontaktolja hällas i röret före montering av temperaturgivare eller överhettningsskydd.

4.6 ELINSTALLATION

4.6.1 Observera

- All installation och omkoppling i apparatskåpet ska utföras av behörig elinstallatör.
- All ledningsdragning ska göras enligt gällande bestämmelser.
- Utrustningen ska anslutas fast till avsedd säkerhetsanordning.
- Starkströms- och klenspänningskablar ska alltid hållas åtskilda för att undvika störningsproblem (även utanför produkten).
- Installatören ansvarar för inkommande brytare.

4.6.2 Instruktioner

1. Anslut trefas inkommande kabel till godkänd säkerhetsbrytare.
2. Fäst kablar enligt "BILAGA 3 - ELSHEMA OCH GIVARE".

**FARA: RISK FÖR ELCHOCK!**

Kontrollera att brytaren är frånskild vid inkoppling (dvs att systemet är strömlöst).

**OBS: ANSLUTNINGSPÅSÄTTNING!**

För anslutningsinformation se "10.3 TEKNISKA DATA STYRSYSTEM" på sidan 50.

**OBS: VID SEPARERADE KRETSAR!**

Vid användande av separerade kretsar (via extern värmeväxlare) för värme måste den befintliga cirkulationspumpens kabel kopplas parallellt via IP klassad dosa till den sekundära pumpen.

4.7 FYLLNING AV VATTEN TILL SYSTEMET



FÖRSIKTIGHET: RISK FÖR HAVERI!

Sidosystem som innehåller glykol eller annan kemisk inblandning måste anslutas via extern värmeväxlare.



FÖRSIKTIGHET: RISK FÖR HAVERI!

Om ytterligare tillskott av vatten erfordras måste avgasningsprocessen utföras igen.

4.7.1 Observera

- Samtliga sidosystem ska vara renspolade och fria från föroreningar. (Observera! Spolning ska ske före anslutning till systemtanken. Är inte detta utfört måste dessa anslutningar frångöras.)
- pH-värdet på vattnet som ska användas till systemet bör vara mellan 7-8,5.



OBS: ANGÅENDE VATTENKVALITÉ!

ECOScience rekommenderar att ett vattenprov tas för att säkerställa vattenkvaliteten och ett rekommenderat pH-värde bör ligga mellan 7-8,5 där 8 är idealvärdet.

4.7.2 Instruktioner

1. Kontrollera alltid förtrycket i expansionskärlet med hjälp av en lufttrycksmätare innan systemet fylls.



FÖRSIKTIGHET!

Skulle trycket i expansionskärlet vara för lågt får det inte fyllas med vanlig luft, följ fabrikantens anvisningar.

Höjd (m) (mellan expansionkärl och översta punkten i systemet)	Förtryck (bar) i expansionskärl (före fyllning)	Systemtryck (bar)
0-7	0,9	1,1
8	1,0	1,2
9	1,1	1,3
10	1,2	1,3
11	1,3	1,3

- För att säkerställa tappvattenproduktionen ska systemtrycket aldrig understiga 0,9 bar.

**OBS: ANGÅENDE SYSTEMTRYCK!**

Systemtrycket ska aldrig understiga 0,9 bar.

2. Kontrollera att avstängningsventilerna är öppna ("4.7.3 Anslutningar och avstängningsventiler" (pos. 1 och 3)).

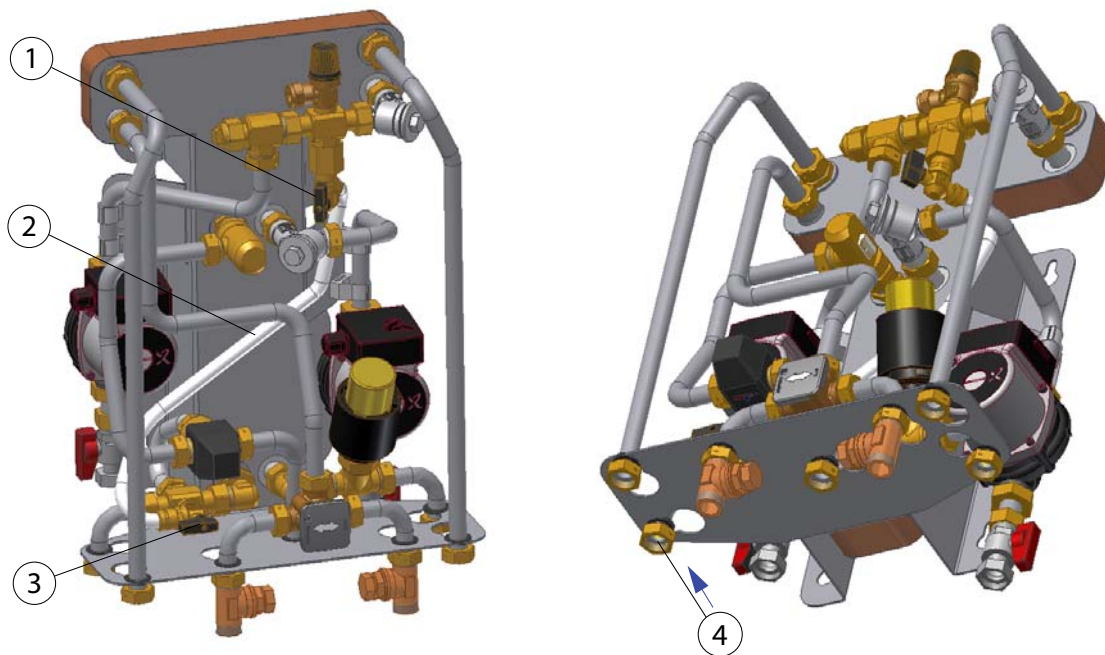
**OBS: ANGÅENDE UTRUSTNING!**

ECOScience förordar att använda avgasnings- och påfyllningsutrustning (exempelvis "Flamco ENA" eller motsvarande) vid fyllning av produkten och systemet. Detta är för att skapa ett korrekt värmevatten samt förutsättningar för bästa möjliga energiutbyte. Om gasnings- och påfyllningsutrustning ej används ansvarar ej ECOScience för gällande garantier.

3. Se till att avluftningsventilen är öppen.
4. Anslut tappvatten via tappvattenanslutningen (pos. 4) och fyll på vatten tills det kommer vatten ur avluftningsventilen.
5. Stäng avluftningsventilen och fortsätt fylla på vatten tills önskat systemtryck är uppnått (min: 0,9 bar, max: 1,3 bar).
6. Kontrollera att inga läckor förekommer.
7. Stäng avstängningsventilerna (pos. 1 och 3).
8. Demontera slang (pos. 2).

Systemet är nu färdigt att driftsättas (se "5 IDRIFTTAGNING").

4.7.3 Anslutningar och avstängningsventiler



Figur 10. Fyllning av vattensystem

1. Avstängningsventil
2. Slang
3. Avstängningsventil
4. Tappvattenanslutning

4.8 TÖMNING AV SYSTEMTANKEN

4.8.1 Instruktioner

**FARA: RISK FÖR ELCHOCK!**

Gör systemet strömlöst genom att vrida huvudbrytaren till "OFF-läge" innan tömning av systemtanken.

**OBS: ANGÅENDE TÖMNING!**

För tömning av systemtanken medföljer en slanganslutning.

- Kontrollera att systemet är strömlöst.
- Ta bort skyddslocket (se "Figur 7. Rörkopplingar till toppansluten systemtank" på sidan 14, pos 22).
- Öppna avtappningsventilen genom att skruva bort pluggen.
- Anslut en slang till den medföljande slanganslutningen och se till så att den andra änden av slangens är ansluten till en golvbrunn.

**VARNING: RISK FÖR SKÅLLNING!**

Se till att ingen kommer i kontakt med vattnet som töms ur systemtanken, då det är risk för skållning.

- Skruva på slanganslutningen på avtappningsventilen. Observera att vattnet börjar tappas ur så fort slanganslutningen börjar skruvas på.
- Öppna avluftningsventilen på toppen av systemtanken se "Figur 7. Rörkopplingar till toppansluten systemtank" på sidan 14, pos A).

5 IDRIFTTAGNING

Innan körning, förvissa dig om att du också läst och förstått avsnittet "2 SÄKERHETSINSTRUKTIONER" och framåt.



INSTALLATÖRENS SKYLDIGHET!

Det är installatörens skyldighet att ha en genomgång av systemet med slutanvändaren.

5.1 FÖRBEREDELSE FÖRE START

Kontrollera att:

- produkten är jordad.
- alla delsystem är korrekt installerade och renspolade.
- det inte förekommer något läckage i systemet.
- alla givare är ordentligt monterade och anslutna. Installatören ansvarar för att alla bipackade givare installeras enligt flödesschema. Utomhusgivaren ska helst placeras på norrfasad. Rumsgivaren ska helst placeras 1.60 m ovanför golv och inte utsatt för direkt solinstrålning eller nära värmekälla, helst centralt i huset.

5.2 UPPSTART

1. Slå på huvudbrytaren så att fönstret i displayen tänds.
2. Vid behov: Justera inställningarna i styrsystemet för att optimera systemet.
3. Aktivera uppvärmningssekvensen (se "6.3.3 Uppvärmningssekvens").

5.3 NORMALT STOPP

1. Gör systemet strömlöst genom att vrida huvudbrytaren till "OFF-läge".

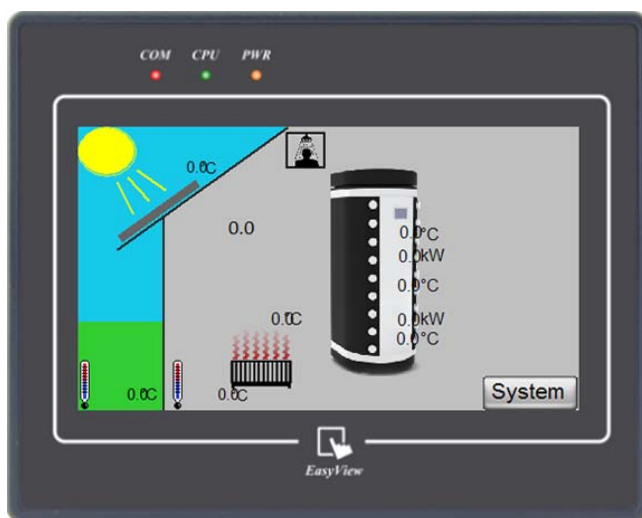
6 STYRSYSTEM



OBS!

ECOScience är fabriksinställd för att kunna startas direkt och ge värme- och varmvatten. För att återgå till dessa värden klicka på "Återställ till fab. inst." på Systemsidan.

6.1 STARTSIDA (GRUNDUTFÖRANDE)



Figur 11. Startmeny grundutförande

- Klicka på "System" för att komma vidare.



OBS: ANGÅENDE TILLVAL!

Detta är startsidan i grundutförandet, vid extra tillval kommer ytterligare symboler att visas.

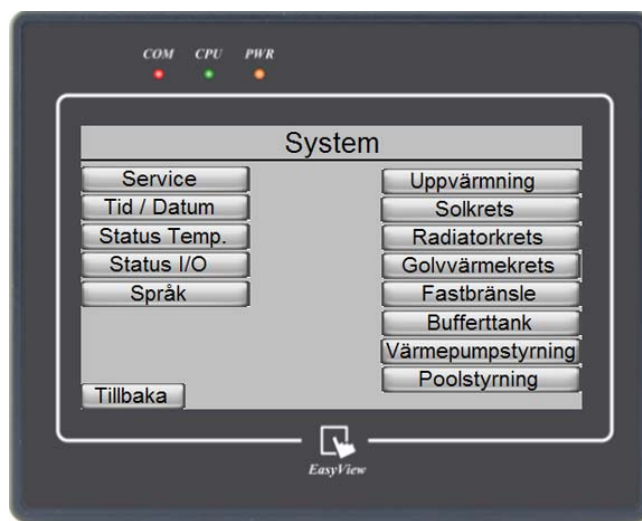
6.2 SYSTEM

Från denna meny tar man sig vidare till systemets alla undermenyer. Till vänster finns undermenyer för generella inställningar och till höger finns undermenyer för inställningar av de olika modulerna (de nertonade knapparna indikerar extra tillval).



OBS: ANGÅENDE TILLVAL!

Nertonad text indikerar tillvalsmodul och modulnyckel krävs. För att få tillgång till extra tillval kontakta serviceombud.



Figur 12. Systemmeny

- Klicka på respektive knapp för att komma vidare.
- För att återgå till föregående meny, klicka på "Tillbaka".

6.3 SERVICE

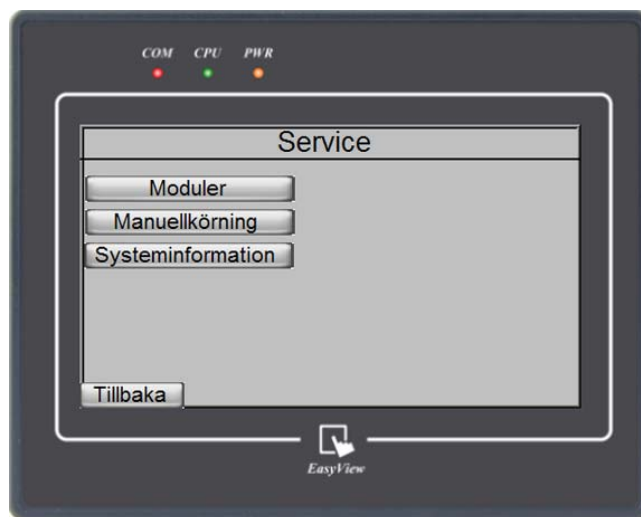
För att komma vidare till Servicemenyn måste man först knappa in ett lösenord i kodmenyn.

(Denna meny används även av installatören vid extra tillval för att ange en kod (s.k. modulnyckel).



Figur 13. Service kodmeny

- Klicka på den grå rutan för lösenord och knappa in koden **55**. Klicka sedan på "Logga in" för att komma vidare.



Figur 14. Servicemeny

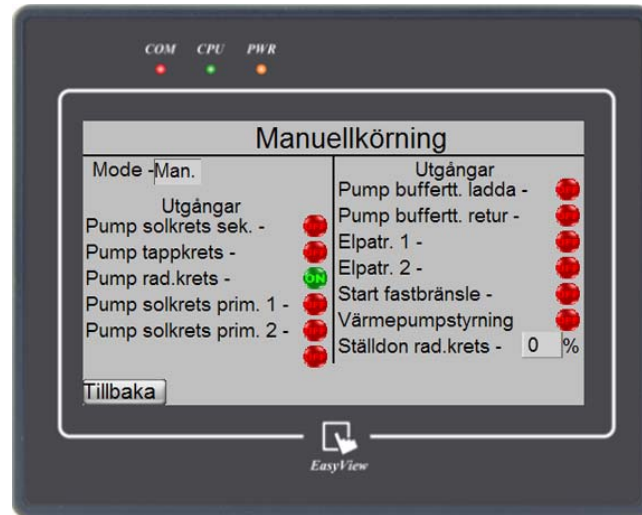
- Klicka på respektive knapp för att komma vidare.
- För att återgå till föregående meny, klicka på "Tillbaka".

6.3.1 Moduler

Menyn används av installatören vid extra tillval. För att få åtkomst till denna meny krävs en kod. Kontakta din installatör för mer information.

6.3.2 Manuell körning

Här växlar man mellan automatisk drift eller manuell körning av systemet.



Figur 15. Meny "Manuell körning"

- För att köra systemet manuellt, klicka på "Auto" så att läget ändras till "Man." (Att systemet körs manuellt indikeras även på startsidan där "Manuellkörning" blinkar på skärmen.).
- För att starta eller stoppa respektive funktion, klicka på respektive lampsymbol (grön=starta, röd=stoppa).
- Extern Ut 1 och Extern Ut 2 styr eventuella externa värmekällor (t.ex. luftvärmepump, pelletsamin etc.) som kopplats till systemet.
- För att ange hur mycket ställdonet ska öppna, d.v.s. hur stor del värmevatten från systemtanken som ska distribueras ut till radiatorer/golvärme, klicka på den grå rutan för "Ställdon rad.krets -" och knappa in hur mycket ställdonet ska öppna (ange värdet 0-100%).
- För att återgå till automatisk drift, klicka på "Man." så att läget ändras till "Auto".
- För att återgå till föregående meny, klicka på "Tillbaka".

6.3.3 Uppvärmningssekvens

Vid installation och även i samband med service av anläggningen, då fyllning av värmevatten har förekommit, bör vattnet hettas upp till en viss temperatur under en viss tid, detta för att få så lite luft i systemet som möjligt.

Under uppvärmningssekvensen måste systemet avluftas via avluftningsventilen.

- Ställ in önskad körtid genom att knappa in antal timmar uppvärmningssekvensen ska pågå (rekommenderad körtid: 2 tim).
- Ange antalet grader som vattnet ska hettas upp till genom att knappa in önskad vattentemperatur (rekommenderad vattentemperatur: 80°C).
- För att aktivera uppvärmningssekvensen, klicka på lampsymbolen så att den blir grön.
- För att återgå till föregående meny, klicka på "Tillbaka".

6.3.4 Övriga Inställningar

Här ställer man in olika tidsinställningar för displayen.

- Klicka på rutan för "Återgå till startmeny" och slå in det önskade värdet.
- Klicka på rutan för "Tid innan display släcks" och slå in det önskade värdet.

6.3.5 Kalibrera Pekskräm

- Peka på korsets i det övre vänstra hörnet.
- Peka på korsets i det nedre högra hörnet.
- Nu lagras de nya inställningarna.

6.3.6 Återställ till Fab.inst.

Här återställer man systemet till fabriksinställningar.

- Klicka på "Ja" för att återställa till fabriksinställningar.
- Klicka på "Nej" för att ha kvar egna inställningar.

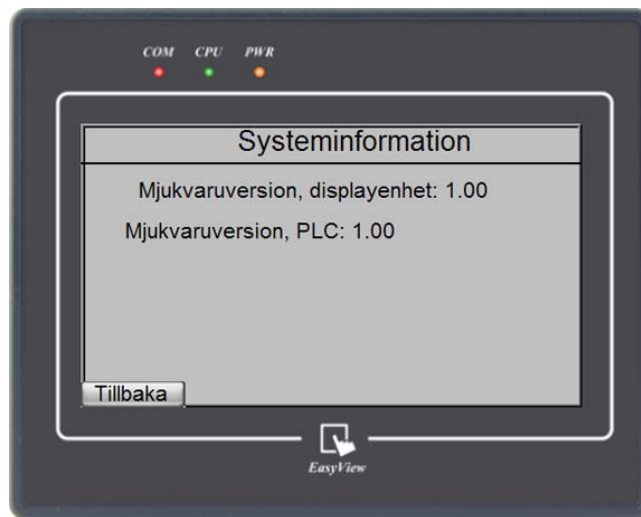


OBS: ANGÅENDE FABRIKSINSTÄLLNINGAR!

Se "BILAGA 4 - FABRIKSINSTÄLLNINGAR" för mer information.

6.3.7 Systeminformation

Här visas information om systemet.



Figur 16. Meny "Systeminformation"

- För att återgå till föregående meny, klicka på "Tillbaka".

6.3.8 Aktivera DFU läge

Aktivera DFU läge vid uppgraderingar.

6.3.9 Kalibrering temperaturgivare

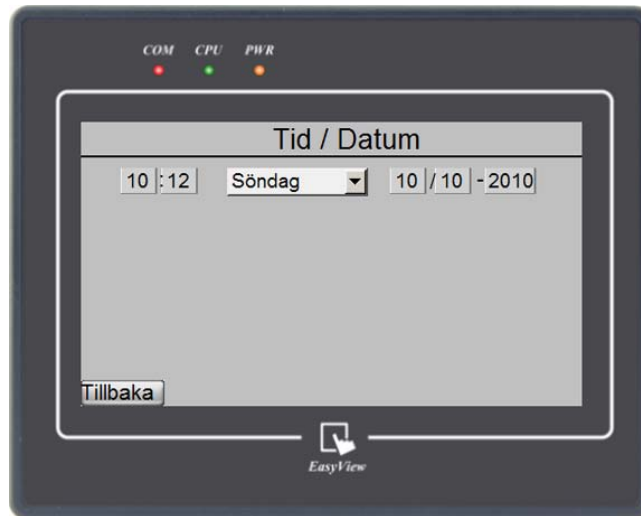
Här kalibrerar man temperaturgivarna mot verklig temperatur. Installatören kontrollmäter temperaturerna vid installation. Vid avvikelser justeras respektive givare (d.v.s. kalibreras).

Figur 17.

- För att kalibrera respektive givare klicka på "-" eller "+" tills den verkliga temperaturen visas.
- För att gå till efterföljande meny, klicka på "Nästa"
- För att återgå till föregående meny, klicka på "Tillbaka".

6.4 TID/DATUM

Här ställs tid och datum in.

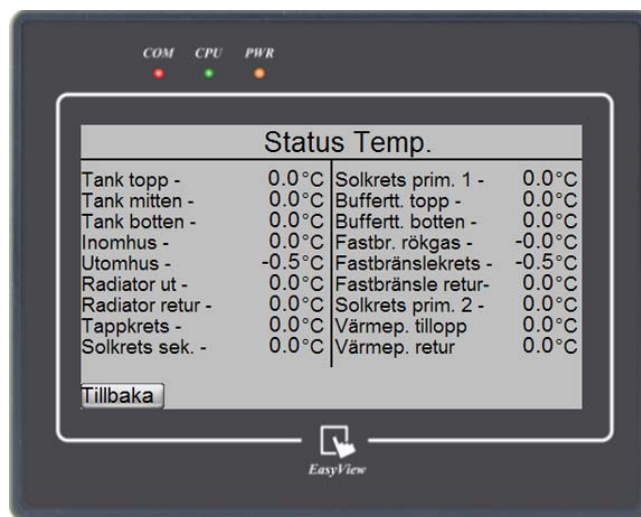


Figur 18. Meny "Tid/Datum"

- Klicka på respektive ruta och knappa in gällande tid och datum.
- För att återgå till föregående meny, klicka på "Tillbaka".

6.5 STATUS TEMP.

Här visas aktuella värden för de temperaturgivare som finns inkopplade.

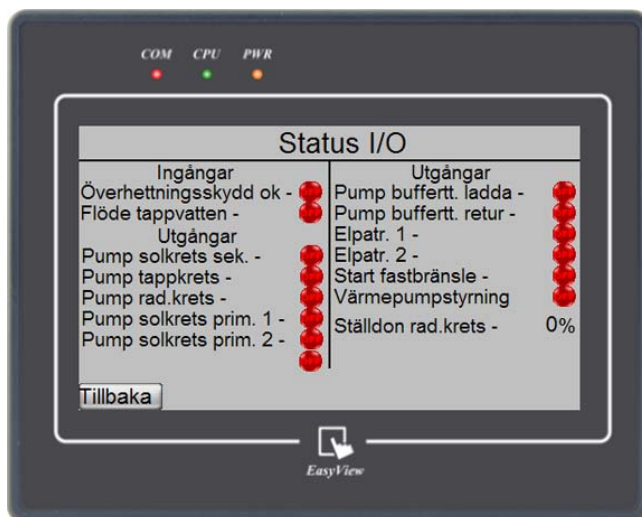


Figur 19. Meny "Status Temp"

- Klicka på "Nästa" för att se fler värden.
- För att återgå till föregående meny, klicka på "Tillbaka".
- N/A kan betyda trasig givare eller att givare ej är ansluten d.v.s. modulen saknas.

6.6 STATUS I/O

Här visas status för systemets olika enheter. Lampsymbolerna indikerar vilka enheter som är aktiverade för tillfället (grön = aktiverad) (se "6.6.1 Förklaring av "Status I/O" meny").



Figur 20. Meny "Status I/O"

- Klicka på "Nästa" för att se fler enheter.
- För att återgå till föregående meny, klicka på "Tillbaka".

6.6.1 Förklaring av "Status I/O" meny

	Lampindikering Grön ON	Lampindikering Röd OFF
Pump Tappkrets - (tappvattenkrets)	Cirkulationspumpen mellan systemtanken och värmeväxlaren till tappvarmvattnet (s.k. sekundärsidan) är i drift.	Cirkulationspumpen är inte i drift (exempelvis då ingen tappning av varmvatten förekommer).
Pump Solkrets Sek. -	Cirkulationspumpen mellan systemtanken och värmeväxlaren till solkretsen (s.k. sekundärsidan) är i drift.	Cirkulationspumpen är inte i drift (för information se "Installations- och användarmanual, solvärmesystem")
Pump Radiator - (värmekrets)	Cirkulationspumpen mellan systemtanken och radiatorerna/golvvärme (d.v.s. värmen i villan) är i drift.	Cirkulationspumpen är inte i drift (exempelvis då ingen ytterligare värme behövs i villan).
Pump Solkrets Pri. 1 - (enkel solkrets)	Cirkulationspumpen mellan solpanelen och värmeväxlaren till solladdkretsen (s.k. primärsidan) är i drift.	Cirkulationspumpen är inte i drift (för information se "Installations- och användarmanual, solvärmesystem")
Pump Solkrets Pri. 2 - (dubbel solkrets)	Cirkulationspumpen mellan solfångarna och värmeväxlaren till solladdkretsen (s.k. primärsidan) är i drift.	Cirkulationspumpen är inte i drift (för information se "Installations- och användarmanual, solvärmesystem")
Pump Fastbränsle -	Cirkulationspumpen mellan fastbränslekällan och systemtanken är i drift.	Cirkulationspumpen är inte i drift (för information se "Installations- och användarmanual, fastbränsle")
Pump Pool -	Cirkulationspumpen mellan poolväxlaren och systemtanken (s.k. primärsidan) är i drift.	Cirkulationspumpen är inte i drift (för information se "Installations- och användarmanual, pool")
Pump Buffertt. Ladda -	Cirkulationspumpen mellan systemtanken och bufferttanken är i drift.	Cirkulationspumpen är inte i drift (för information se "Installations- och användarmanual, bufferttank")
Pump Buffertt. Retur -	Cirkulationspumpen mellan bufferttanken och systemtanken är i drift.	Cirkulationspumpen är inte i drift (för information se "Installations- och användarmanual, bufferttank")
Top. Elpatron 1,5/4,5kW	Elpatronen i toppen av systemtanken är aktiverad och ger 1,5kW. För varje lampindikering ger elpatronen 1,5kW (2 lampor = 3kW, 3 lampor = 4,5kW).	Elpatronen är inte aktiverad.
Bot. Elpatron 1,5/4,5kW	Elpatronen i botten av systemtanken är aktiverad och ger 1,5kW. För varje lampindikering ger elpatronen 1,5kW (2 lampor = 3kW, 3 lampor = 4,5kW).	Elpatronen är inte aktiverad.
Extern Ut 1 -	Start av extern värmekälla.	Stopp av extern värmekälla.
Extern Ut 2 -	Start av extern värmekälla.	Stopp av extern värmekälla.
Extern In 1 -	Möjlighet till anslutning av extern styrning.	Extern styrning är inte aktiverad.
Extern In 2-	Möjlighet till anslutning av extern styrning.	Extern styrning är inte aktiverad.
Flödesvakt	Indikerar flöde av kallt tappvatten och ger startsignal till cirkulationspump till tappvarmvattenväxlare.	Inget flöde av kallt tappvatten.
Fas L1	Inkommande fas är OK, normalläge.	Bortfall av fas (se "9.1 VANLIGA FEL MED ÅTGÄRDER")
Fas L2	Inkommande fas är OK, normalläge.	Bortfall av fas (se "9.1 VANLIGA FEL MED ÅTGÄRDER")

	Lampindikering Grön ON	Lampindikering Röd OFF
Bot. Överhettningsskydd OK	Överhettningsskyddet till den undre elpatronen i systemtanken har inte löst ut.	Överhettningsskyddet till den undre elpatronen i systemtanken har löst ut. (se "9.3.1 Återställning överhettningsskydd elpatron")
Topp. Överhettningsskydd OK	Överhettningsskyddet till den övre elpatronen i systemtanken har inte löst ut.	Överhettningsskyddet till den övre elpatronen i systemtanken har löst ut. (se "9.3.1 Återställning överhettningsskydd elpatron")
Ställdon Rad. Krets	Anger hur mycket ställdonet öppnas, vilket påverkar hur stor del värmevatten från systemtanken som distribueras ut till radiatorer/golvvärme.	

6.7 SPRÅK

Här väljs vilket språk som ska visas på displayen.



Figur 21. Språkmeny

- Klicka på respektive flagga för att byta språk.
- För att återgå till föregående meny, klicka på "Tillbaka".

6.8 LARM/HISTORIK

Här visas de olika larm som systemet har larmat för och som ännu inte har blivit kvitterade, samt tid och datum då larmet utlöstes. För mer information se "9.3 LARM OCH ÅTGÄRDER")

- För att kvittera ett larm, klicka på "Ok". Observera att vissa larmorsaker kan behöva en mekanisk återställning för att kvitteras, så som överhettningsskydd av elpatron (se "9.3.1 Återställning överhettningsskydd elpatron" på sidan 48).
- För att se fler larm klicka på "Nästa".
- För att se larmhistoriken klicka på "Nästa" ännu en gång.

Denna meny visar vilka larm systemet har larmat för bakåt i tiden samt tid och datum för dessa.

- För mer larmhistorik, klicka på "Nästa".
- För att återgå till föregående meny, klicka på "Tillbaka".

6.9 UPPVÄRMNING

Från denna meny kan man aktivera de värmekällor man vill ska tillföra energi till systemet samt ange mellan vilka temperaturer dessa ska vara aktiverade. Här ställer man även in vilka temperaturer man vill ska gälla för uppvärmning av pool om man har detta tillval, samt vilken effekt man vill att elpatronerna ska tillföra till systemet. Man kan även ställa in önskad maxtemperatur i systemtanken.



Figur 22. Meny "Uppvärmning systemtank"

- För att ställa in start temperatur för vald värmekälla klicka i respektive ruta under "Start" och ange den temperatur vid vilken värmekällan ska börja producera värme in i systemtanken.
- För att ställa in vid vilken temperatur värmekällan ska sluta producera värme in i systemtanken klicka i respektive ruta under "Stopp" och ange önskad temperatur.
- När start och stopp temperaturerna är valda, aktivera värmekällan genom att klicka på den röda lampsymbolen. Den blir då grön och indikerar att värmekällan är aktiverad och kommer att producera värme till systemet när kriterierna (start- och stopptemperaturerna) är uppfyllda.
- För att ställa in hur stor effekt elpatronerna ska bidra med till uppvärmningen klicka på rutan för respektive elpatron och välj 1,5kW, 3kW eller 4,5kW.
- För att förhindra att systemet slås av och på oavbrutet när temperaturen ligger runt inställd maxtemperatur i systemtanken kan hysteres på några grader läggas in.
- För att återgå till föregående meny, klicka på "Tillbaka".

6.10 SOLKRETS

ECOScience Energicenter är förberett för inkoppling av ett solvärmesystem och en solladdkrets bestående av en värmeväxlare och bivalent ventil som fördelar värmevattnet till rätt nivå i systemtanken ingår i grundutförandet. Har solvärmesystem valts som extra tillval till energicentret, se "ECOScience Installations- och användarmanual_ Solvärmesystem".

6.11 RADIATORKRETS

Här ställer man in önskade temperaturer och tider för radiatorkretsen såsom önskad inomhustemperatur och pumpstopp vid en viss utomhustemperatur. Pumpstopp innebär att man stänger av cirkulationspumpen till radiatorerna vid en viss utomhustemperatur för att spara energi och undvika överflödig uppvärmning.



Figur 23. Meny 1 "Radiatorkrets"

- Klicka på respektive ruta och knappa in önskat värde.
- För att återgå till föregående meny, klicka på "Tillbaka".
- För att gå till efterföljande meny, klicka på "Nästa".



Figur 24. Meny 2 "Radiatorkrets"

- Klicka på "Temp. Kurva" för att komma vidare till menyn för inställningar av temperaturkurva för radiatorkretsen ("6.11.1 Temperaturkurva radiatorkrets").
- Klicka på "Temp. Sänkning" för att komma vidare till menyn för tillfälliga sänkningar av temperaturen för radiatorkretsen ("6.11.2 Schemalagda temperaturändringar radiatorkrets").
- För att återgå till föregående meny, klicka på "Tillbaka".

6.11.1 Temperaturkurva radiatorkrets

Här visas en temperaturkurva. Denna baseras på en kurva som är förinställd i systemet.

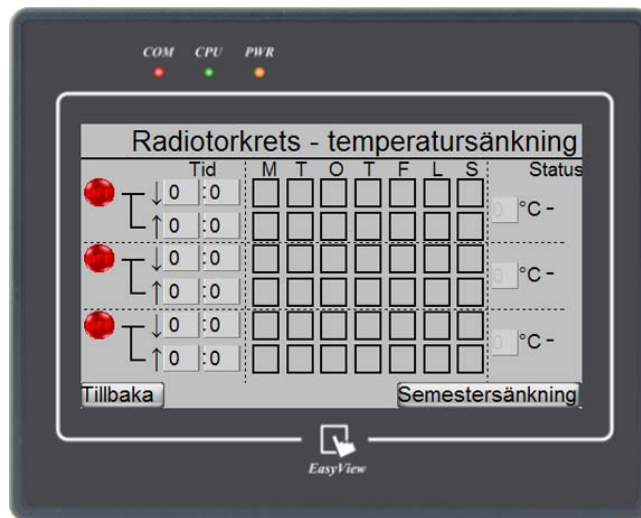


Figur 25. Meny "Radiatorkrets - tempertaturkurva"

- För att parallellförskjuta kurvan uppåt respektive nedåt, klicka på "+1" respektive "-1".
- För att ställa in egna värden för kurvan klicka i de grå rutorna och ange önskat värde och klicka sedan OK.
- För att återgå till föregående meny, klicka på "Tillbaka".

6.11.2 Schemalagda temperaturändringar radiatorkrets

Från denna meny kan tillfälliga sänkningar av temperaturen (-1 °C t.o.m. -3 °C) i byggnaden programmeras och aktiveras för respektive veckodag.



Figur 26. Meny "Schemalagda temperaturändringar radiatorkrets"

- För att ställa in önskat klockslag då temperatursänkningen ska påbörjas, klicka på respektive ruta för tid (tim:min). Knappa in önskat klockslag, klicka sedan OK. Upprepa samma sak för önskat klockslag då temperatursänkningen ska avslutas och temperaturen återgå till ordinarie inställningar.
- För att ställa in önskad temperatursänkning (-1 °C t.o.m. -3 °C), klicka på respektive ruta för temperatur och knappa in önskat värde.
- För att ställa in vilken dag temperatursänkningen ska påbörjas respektive avslutas, klicka i ruta för önskad veckodag. Rutan blir då ikryssad.
- För att aktivera temperatursänkningen, klicka på lampsymbolen, som då blir grön.
- Önskas en större temperatursänkning och en temperatursänkning för en längre period, klicka på "Nästa" för att komma vidare till inställningar för semestersänkning av radiatorvärmes.
- För att återgå till föregående meny, klicka på "Tillbaka".
- För att gå till efterföljande meny, klicka på "Nästa".

6.11.3 Semestersänkning radiatorkrets

Från denna meny programmeras och aktiveras semestersänkning av radiatorvärmern.



Figur 27. Meny "Semestersänkning - radiatorkrets"

- Knappa in startdatum då temperatursänkningen ska påbörjas respektive slutdatum då temperaturen ska återgå till ordinarie temperaturinställningar.
- Knappa in önskad inomhustemperatur.
- För att aktivera semestersänkningen, klicka på lampsymbolen, som då blir grön.
- För att återgå till föregående meny, klicka på "Tillbaka".

6.12 GOLVVÄRMEKRETS

Här ställer man in önskade temperaturer och tider för golvvärmen såsom önskad inomhustemperatur och pumpstopp vid en viss utomhustemperatur. Pumpstopp innebär att man stänger av cirkulationspumpen till golvvärmen vid en viss utomhustemperatur för att spara energi och undvika överflödigt uppvärmning.



Figur 28. Meny 1 "Golvvärmekrets"

- Klicka på respektive ruta och knappa in önskat värde.
- För att återgå till föregående meny, klicka på "Tillbaka".
- För att gå till efterföljande meny, klicka på "Nästa".



Figur 29. Meny 2 "Golvvärmekrets"

- Klicka på "Temp. Kurva" för att komma vidare till menyn för inställningar av temperaturkurva för golvvärmekretsen ("6.12.1 Temperaturkurva golvvärmekrets").
- Klicka på "Temp. Sänkning" för att komma vidare till menyn för tillfälliga sänkningar av temperaturen för golvvärmen ("6.12.2 Schemalagda temperaturändringar golvvärmekrets").

6.12.1 Temperaturkurva golvvärmekrets

Här visas en temperaturkurva. Denna baseras på en kurva som är förinställd i systemet.

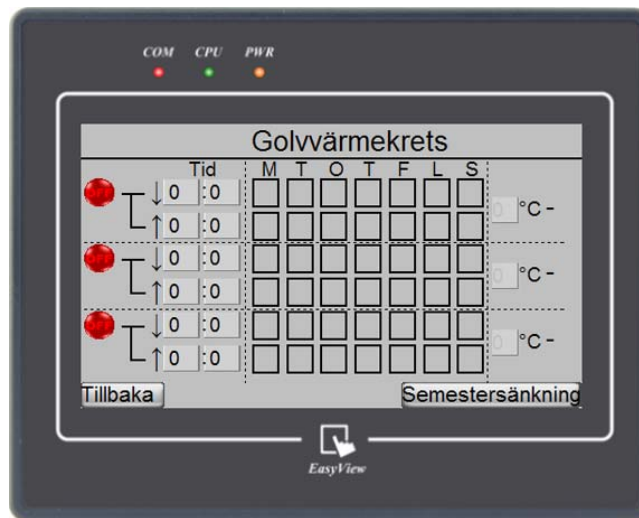


Figur 30. Meny "Temp. kurva golvvärmekrets"

- För att parallellförskjuta kurvan uppåt respektive nedåt, klicka på "+1" respektive "-1".
- För att ställa in egna värden för kurvan klicka i de grå rutorna och ange önskat värde och klicka sedan OK.
- För att återgå till föregående meny, klicka på "Tillbaka".

6.12.2 Schemalagda temperaturändringar golvvärmekrets

Från denna meny kan tillfälliga sänkningar av temperaturen (-1 °C t.o.m. -3 °C) i byggnaden programmeras och startas/stoppas för respektive veckodag.



Figur 31. Meny "Schemalagda temperaturändringar golvvärmekrets"

- För att ställa in önskat klockslag då temperatursänkningen ska påbörjas, klicka på respektive ruta för tid (tim:min). Knappa in önskat klockslag, klicka sedan OK. Upprepa samma sak för önskat klockslag då temperatursänkningen ska avslutas och temperaturen återgå till ordinarie inställningar.
- För att ställa in önskad temperatursänkning (-1 °C t.o.m. -3 °C), klicka på respektive ruta för temperatur och knappa in önskat värde.
- För att ställa in vilken dag temperatursänkningen ska påbörjas respektive avslutas, klicka i ruta för önskad veckodag. Rutan blir då ikryssad.
- För att aktivera temperatursänkningen, klicka på lampsymbolen, som då blir grön.
- Önskas en större temperatursänkning och en temperatursänkning för en längre period, klicka på "Nästa" för att komma vidare till inställningar för semestersänkning av golvärmen.
- För att återgå till föregående meny, klicka på "Tillbaka".
- För att gå till efterföljande meny, klicka på "Nästa".

6.12.3 Semestersänkning golvvärmekrets

Från denna meny programmeras och aktiveras semestersänkning av golvvärmen.



Figur 32. Meny "Semestersänkning Golvvärmekrets"

- Knappa in startdatum då temperatursänkningen ska påbörjas respektive slutdatum då temperaturen ska återgå till ordinarie temperaturinställningar.
- Knappa in önskad inomhustemperatur.
- För att aktivera semestersänkningen, klicka på lamsymbolen, som då blir grön.
- För att återgå till föregående meny, klicka på "Tillbaka".

6.13 FASTBRÄNSLE

Endast vid extra tillval, se "ECOScience Installations- och användarmanual - Fastbränsle".

6.14 BUFFERTTANK

Endast vid extra tillval, se "ECOScience Installations- och användarmanual - Bufferttank".

6.15 VÄRMEPUMP

Endast vid extra tillval, se "ECOScience Installations- och användarmanual - Värmepump".

6.16 POOLSTYRNING

Endast vid extra tillval, se "ECOScience Installations- och användarmanual - Pool".

7 UNDERHÅLL

Innan underhåll & rengöring, förvissa dig om att du också läst och förstått avsnittet "2 SÄKERHETSINSTRUKTIONER".

7.1 UNDERHÅLL OCH FUNKTIONSKONTROLL

7.1.1 Periodiskt underhåll minst 1 gång per år

- Kontrollera säkerhetsventilen genom att vrida ventilen motsols tills den fjädrar ut. För placering av säkerhetsventil se "4.4.3 Rörkopplingar" (position 7).
- Kontrollera trycket i systemet genom att läsa av manometern som sitter placerad i anslutning till expansionskärlet.

**OBS: ANGÅENDE SYSTEMTRYCK!**

Systemtrycket ska aldrig understiga 0,9 bar.

7.2 RENGÖRING

Torka av produkten regelbundet med en trasa, varmt vatten och mildt diskmedel.

**FÖRSIKTIGHET: RISK FÖR YTSKADA!**

Använd inga medel som är frätande eller som kan repa produkten!

8 SERVICE OCH REPARATIONER

Service och reparationer ska utföras av installatören eller dess ombud. Innan service och reparationer förvissa dig om att du har läst och förstått avsnittet "2 SÄKERHETSINSTRUKTIONER".

**FARA: RISK FÖR ELCHOCK!**

Vrid huvudbrytaren till "OFF-läge" innan service!
Endast certifierad fackman får öppna reglercentralen!

9 FELSÖKNING

9.1 VANLIGA FEL MED ÅTGÄRDER

Problembeskrivning	Möjlig felorsak	Åtgärd
Oljud från pumpen eller radiatorer/ golvärme.	Orsakas oftast av luft i systemet.	Avlufta systemet inklusive pumpen.
Fel på flödesvakt.	Det kan orsakas av smuts i flödesvakten eller bero på trasig flödesvakten.	Rengör flödesvakten.
Lågt tryck i systemtanken. Manometern visar ett tryck på <0,9 bar.	Möjligt läckage, alternativt har systemet avluftats utan påfyllning.	Kontakta serviceombud.
Värme kommer inte ut till radiatorer/ golvärme.	Manuellkörning av shunt har aktiverats via styrsystemet eller så har ställdonet försatts i manUEllt läge. Fel på cirkulationspumpen i radiatorkretsen. Kan orsakas av luft i systemet.	Kontrollera att systemet inte körs manUEllt ("6.3.2 Manuell körning") Kontakta serviceombud vid fel på cirkulationspumpen. Avlufta systemet inklusive pumpen.
Fas L1 lampa lyser i I/O menyn	Fel på inkommande fas (L1).	Kontakta behörig elinstallatör.
Fas L2 lampa lyser i I/O menyn	Fel på inkommande fas (L2).	Kontakta behörig elinstallatör.
Temperaturvärde på skärmen visar N/A.	Givare trasig eller ej inkopplad.	Mät givaren eller kontakta serviceombud.
Styrsystemet indikerar varmvattenuttag fast detta inte sker.	Det kan ha kommit smuts i flödesvakten via inkommande kallvatten (kommunalt eller från egen brunn).	Rengör flödesvakten.

9.2 TABELL FÖR RESISTANSTERMOMETER PT 100

Med hjälp av nedanstående tabell och ett instrument för mätning av motstånd (resistans) kan man kontrollera funktionen hos temperaturgivarna.

Temp °C	Resistans ohm	DR/Dt ohm/°C
-20	92,160	0,393
-10	96,086	0,392
0	100,000	0,391
10	103,903	0,390
20	107,794	0,389
30	111,673	0,387
40	115,541	0,386
50	119,397	0,385
60	123,242	0,384
70	127,075	0,383
80	130,897	0,382
90	134,707	0,380
100	138,506	0,379

9.3 LARM OCH ÅTGÄRDER

Styrsystemet har en övervakningsfunktion som gör att systemet larmar om något oförutsett har inträffat. Larmet indikeras med en röd varningstriangel på startsidan. Detta är en allmän larmindikering. För att få mer information om vad systemet larmar för, gå till "Larm" menyn ("6.8 LARM/HISTORIK").

Larmmeddelande	Betydelse och åtgärd
Överhettning, Elpatron övre/undre	Överhettningsskyddet för elpatronen har löst ut (se "9.3.1 Återställning överhettningsskydd elpatron" på sidan 48).
Kommunikationsfel	Fel på kommunikationen mellan styrkort och I/O kort. Kontrollera kabel.
Installationssekvens avslutad	Detta är inget larm utan en upplysning om att installationssekvensen är avslutad (för mer information se "6.3.3 Uppvärmningssekvens" på sidan 27).
Inkommande Fas L1/L2 saknas	Det är fel på inkommande fas, kontakta behörig elinstallatör.
Temperatur ej uppnådd i tillopp värmekrets	Börvärde ej uppnått. Kan bero på luft i värmesystemet. Kontrollera cirkulationspump värmekrets.

9.3.1 Återställning överhettningsskydd elpatron

Om systemet har larmat att överhettningsskyddet har löst ut för den övre eller undre elpatronen, måste detta återställas. Observera att detta är ett skydd som normalt inte ska lösa ut. Om detta ändå skulle ha inträffat, gör följande:

- Skruva bort skyddspluggen på locket av kopplingsboxen som är placerad på toppen av tanken och märkt med överhettningsskydd.
- Återställ överhettningsskyddet genom att trycka ner den vita knappen ganska hårt med hjälp av ett trubbigt föremål.
- Skruva tillbaka skruven på locket av kopplingsboxen.
- Kvittera larmet i "Larm" menyn, se "6.8 LARM/HISTORIK" på sidan 34.



OBS: ÖVERHETTNINGSSKYDD!

Om överhettningsskyddet för elpatron löser ut ofta tillkalla serviceombud för att konstatera felorsaken.

10 TEKNISKA DATA

10.1 TEKNISKA DATA SYSTEMTANK

Modell	6300wt	6500wt	8500wt	8750wt
Volym (liter)	312	520	520	780
Dimensioner (LxBxH mm)	770x650x1410	770x650x2070	780x800x1670	780x800x2270
Resninghöjd (mm)	1660	2270	1960	2510
Totalhöjd (mm)	1410	2070	1670	2270
Rekommenderad takhöjd (mm)	1710	2370	1970	2570
Erforderlig dörrbredd (mm)	700	700	800	800
Vikt (kg)	47*)	64,5*)	60,5*)	77*)
Belastning/fot (kg)	71	117	116	171

*) Exklusive Energicentral 21 kg

- Temperaturen i systemtanken är ställbar, dock max. 90°C.
- Systemtryck: min. 0,9 bar, max. 1,3 bar).

10.2 TEKNISKA DATA ENERGICENTRAL

- Säkerhetsventilens öppningstryck är 1,5 bar.
- Systemtrycket på tanksida för tappvattenvärmeväxlaren: $\geq 0,9$ bar.
- Systemtrycket på kalltappvattensidan: PN16.
- Rensfilter finns på returen till radiatorkretsen, samt på tilloppet till värmeväxlarna för tappvarmvatten och för solkretsen.

10.3 TEKNISKA DATA STYRSYSTEM

Version	ControlScience 500
Typ	PLC-baserat
Display	4.3 " TFT med touch
Kapslingsgrad	IP65
Typ av kapsling	Stålskåp
Max temp. vid bruk	70°C
Dimension (LxBxH mm)	500x500x210
Vikt (kg)	39
Anslutning	Fast installation
Spänning (V)	400
Avsäkring	16 A
Antal faser	3

11 BILAGOR

**BILAGA 1 - EG-FÖRSÄKRAN OM
ÖVERENSSTÄMMELSE**

BILAGA 2 - FLÖDESSCHEMA

BILAGA 3 - ELSHEMA OCH GIVARE

BILAGA 4 - FABRIKSINSTÄLLNINGAR

BILAGA 5 - KOMPONENTFÖRTECKNING



EG-försäkran om överensstämmelse
EC-déclaration de conformité
EC-declaration of conformity
EG-konformitätserklärning

Fueltech Sweden AB
P.O Box 507
SE-372 25 RONNEBY

Tel: +46 (0)457-455 100
Fax: +46 (0)457 455 125

försäkrar under eget ansvar att produkten
confirme sous sa responsabilité exclusive que le produit
declare under our sole responsibility that the product
erklären in alleiniger Verantwortung, dass das Produkt

Tank: xxxxxx
Typ nummer: xxxxxx
Produktfamilj: xxxxxx

som omfattas av denna försäkran är i överensstämmelse med följande standarder,
auquel cette déclaration se rapporte est en conformité avec les exigences des normes suivantes,
to which this declaration relates is in conformity with requirements of the following directives,
auf das sich diese Erklärung bezieht, konform ist mit den Anforderungen der Richtlinie,

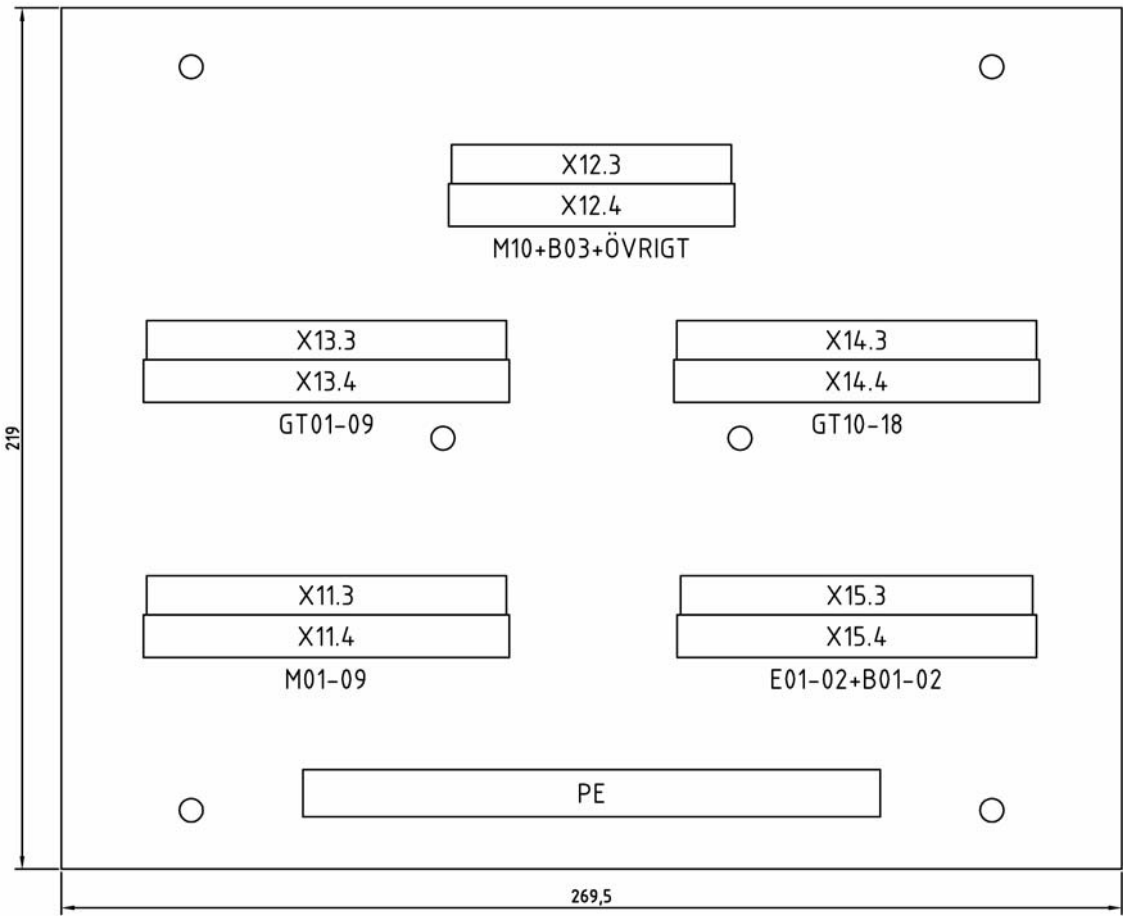
EU-direktiv:	2006/95/EC 2004/108/EG 2006/42/EG	Lågspänningsdirektivet EMC direktivet Maskindirektivet
Övrigt:	PED 97/23 artikel 3.3	Hållfasthetstest
Kvalitetssystem:	ISO 9001 ISO 14001 TS 16949	

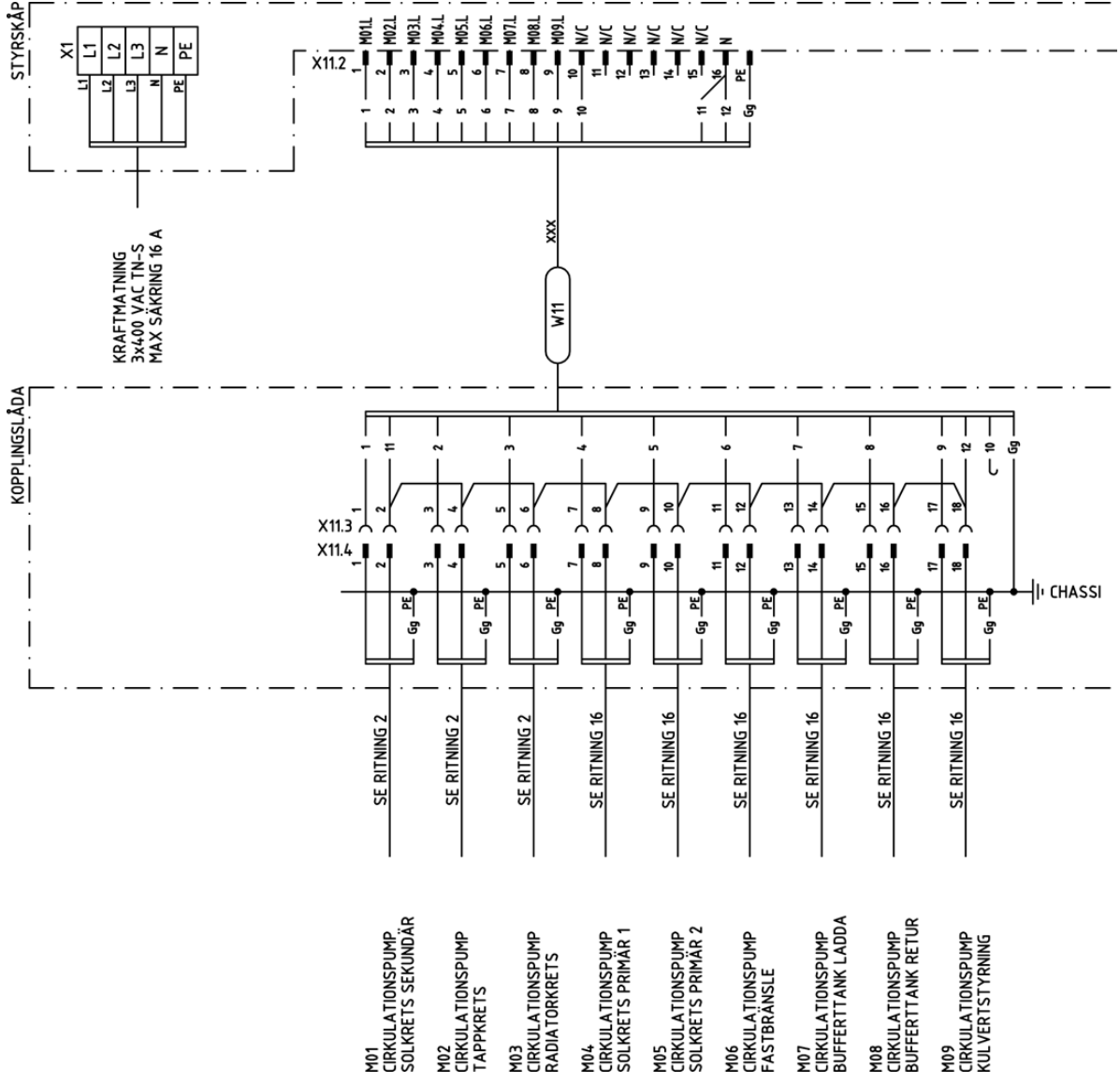
Överensstämmelsen är kontrollerad i enlighet med följande EN-standarder
La conformité a été contrôlée conformément aux normes EN,
The conformity was checked in accordance with the following EN-standards,
Die Konformität würde überprüft nach den EN-normen,

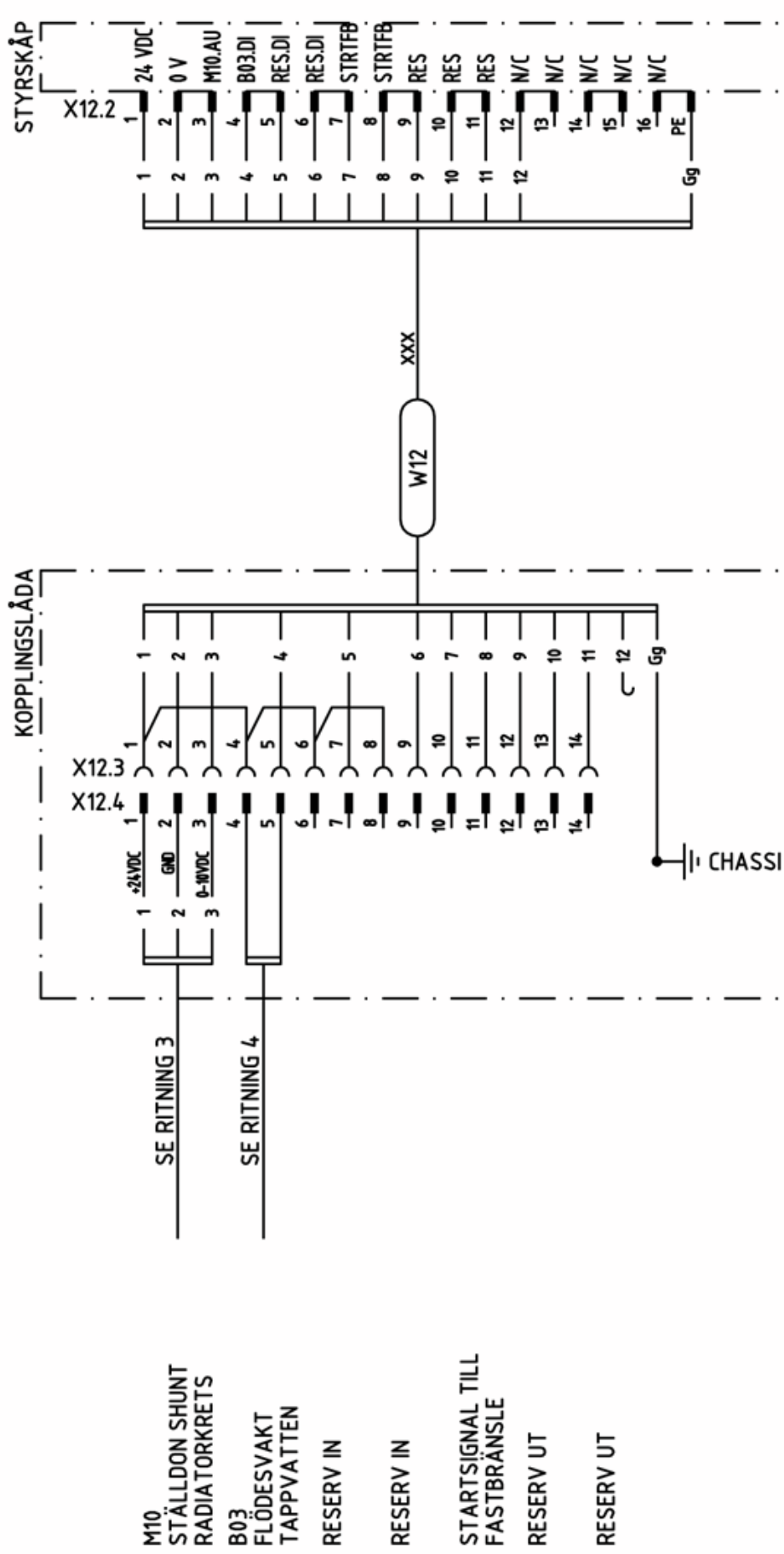
EN-14731:2006	EN-895	EN-9606-2:2005
EN-3834-2:2005	EN-15614-2:2005	EN-10042:2005
EN-1418	EN-10204:2005	EN-55014-1/-2
EN-61000-3	EN-60335-1	EN-50366:2002

Ronneby xxxx-xx-xx

För sammanställning ansvarar
Håkan Björnsson
Quality Manager
Fueltech Sweden AB

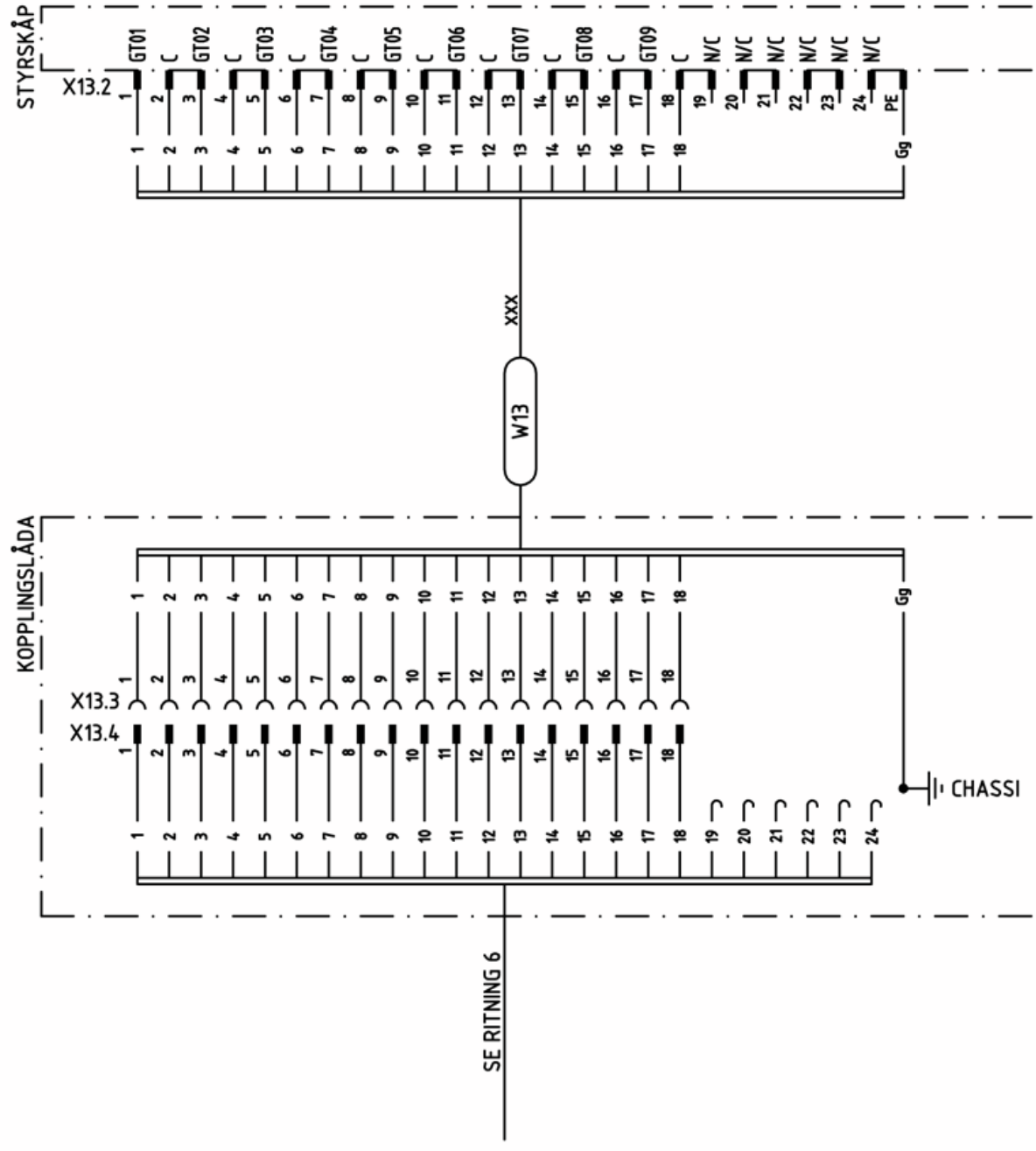


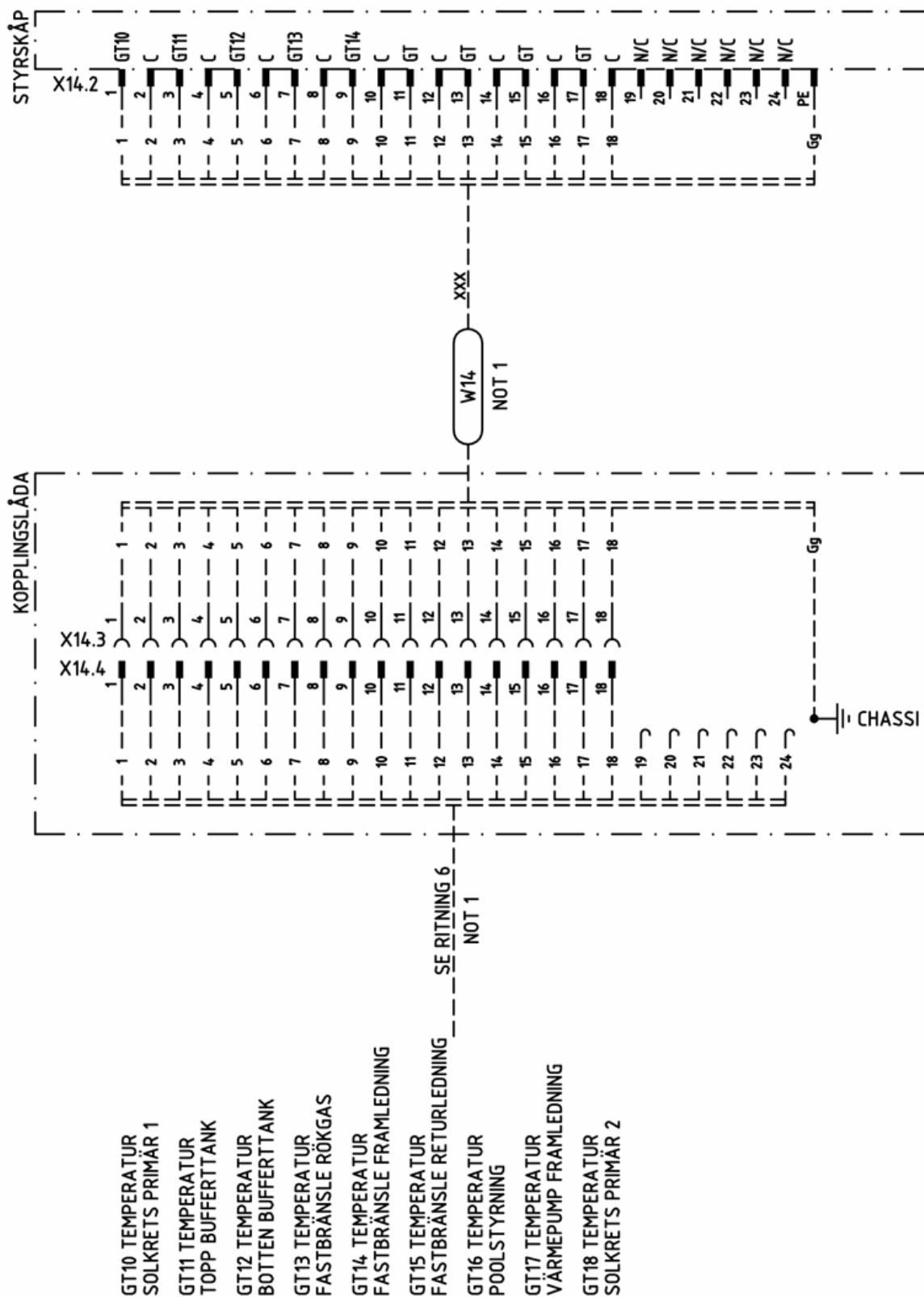




- M10.
- STÅLLDON SHUNT
- RADIATORKRETS
- B03
- FLÖDESVAKT
- TAPPVATTEN
- RESERV IN
- RESERV IN
- STARTSIGNAL TILL
- FASTBRÄNSLE
- RESERV UT
- RESERV UT

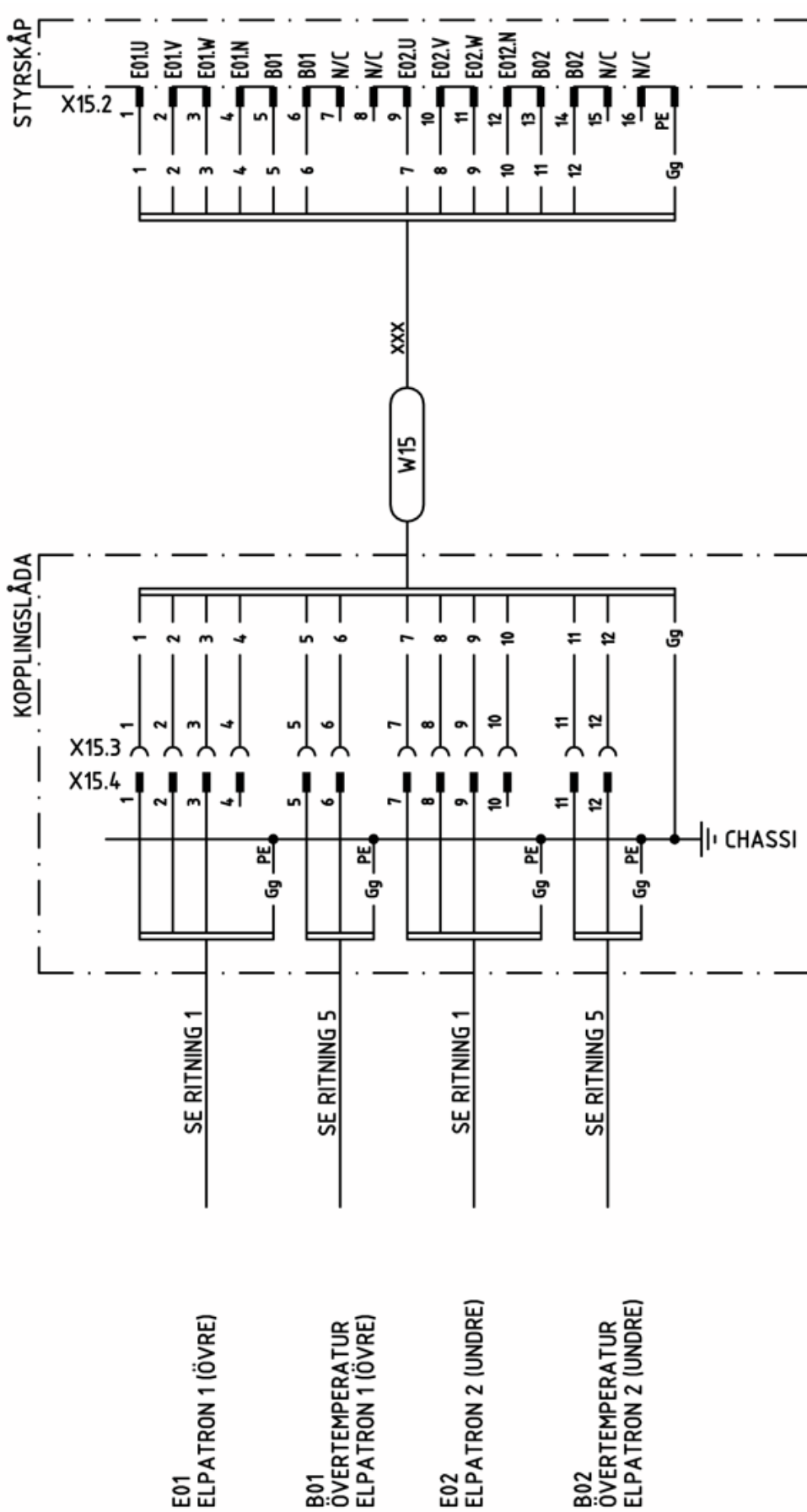
- GT01 TEMPERATUR
TOPP I TANK
- GT02 TEMPERATUR
MITT I TANK
- GT03 TEMPERATUR
BOTTEN I TANK
- GT04 TEMPERATUR
INOMHUS
- GT05 TEMPERATUR
UTOMHUS
- GT06 TEMPERATUR
FRAML. RADIATORKRETS
- GT07 TEMPERATUR
RETURL. RADIATORKRETS
- GT08 TEMPERATUR
TAPPKRETS
- GT09 TEMPERATUR
SOLKRETS SEKUNDÄR





- GT10 TEMPERATUR SOLKRETS PRIMÄR 1
- GT11 TEMPERATUR TOPP BUFFERTTANK
- GT12 TEMPERATUR BOTTEN BUFFERTTANK
- GT13 TEMPERATUR FASTBRÄNSLE RÖKGAS
- GT14 TEMPERATUR FASTBRÄNSLE FRAMLEDNING
- GT15 TEMPERATUR FASTBRÄNSLE RETURLEDNING
- GT16 TEMPERATUR POOLSTYRNING
- GT17 TEMPERATUR VÄRMEPUMP FRAMLEDNING
- GT18 TEMPERATUR SOLKRETS PRIMÄR 2

NOT 1: KABELN ANVÄNDS ENDAST FÖR ANLÄGGNING MED GT10-18

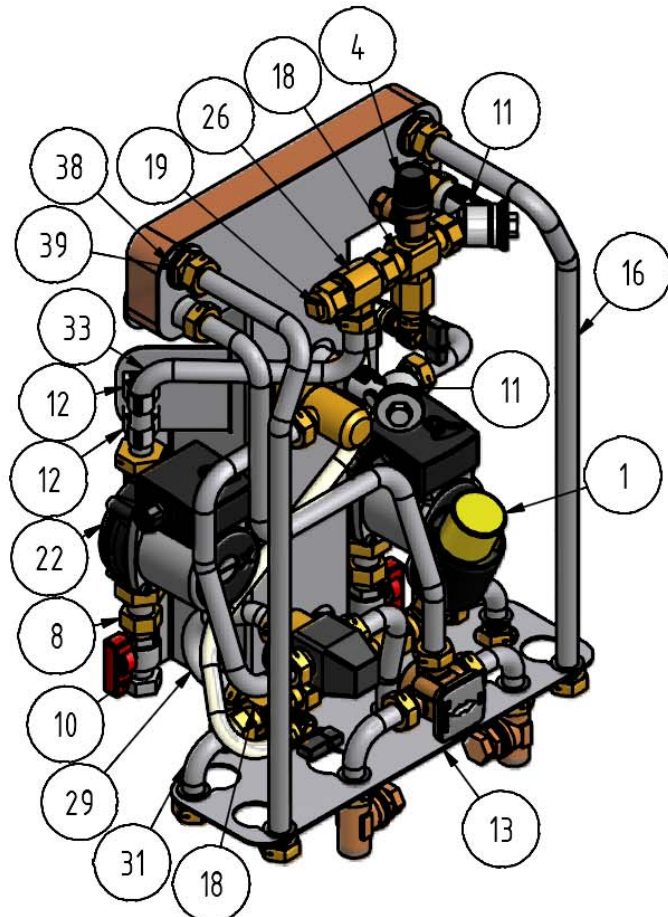
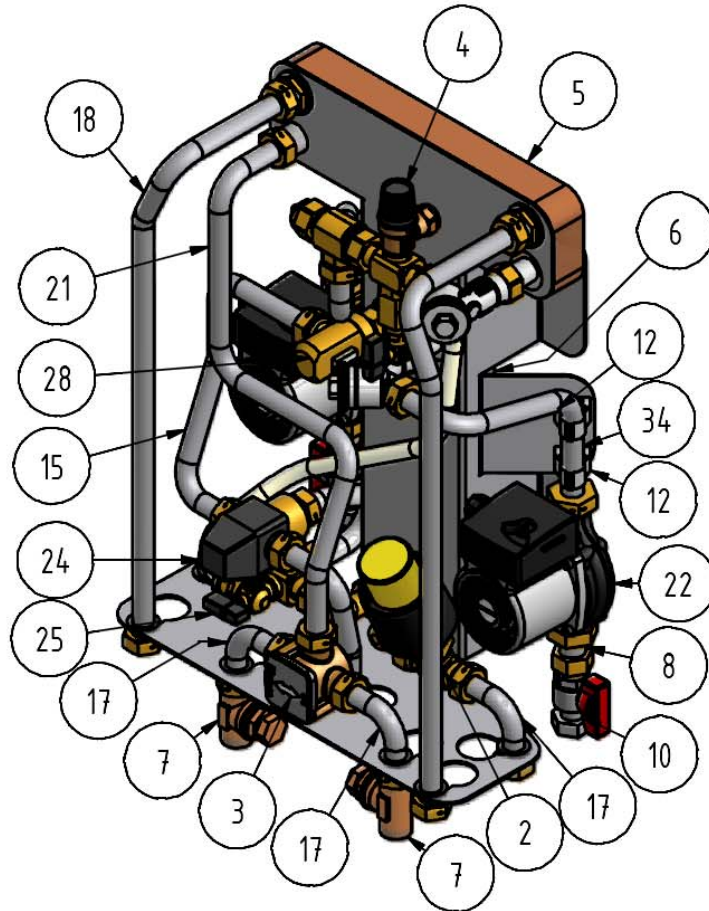


Fabriksinställningar

Modul	Rubrik	Fabriksinställning (standard värde)											
Uppvärmning	Fastbränsle – mitten systemtank	Start vid 50°C					Stopp vid 52°C						
	Elpatron 1 – Topp systemtank	Start vid 58°C					Stopp vid 72°C						
	Elpatron 2 – Mitten systemtank	Start vid 58°C					Stopp vid 72°C						
	Maxtemperatur i tank – Topp systemtank	90°C											
Solkrets	Startfördröjning sekundärkrets	30 sekunder											
	Hysteres primärkrets	4°C											
	Intervall avkänning temp. sekundärkrets	2 minuter											
	Tid avkänning temp. sekundärkrets	30 sekunder											
	Hysteres sekundärkrets	2°C											
	Primärkrets maxtemperatur	90°C											
	Primärkrets mintemperatur	-20°C											
	Tid avkylning primärkrets	60 sekunder											
	Årstidsinställn.: februari - april	Till: kl. 9						Avbryt: 5°C					
		Från: kl. 17						Tid: 60 minuter					
	maj - juli	Till: kl. 2						Avbryt: 5°C					
		Från: kl. 22						Tid: 60 minuter					
	augusti - oktober	Till: kl. 10						Avbryt: 5°C					
		Från: kl. 18						Tid: 60 minuter					
Radiatorkrets	Önskad inomhustemperatur	20°C											
	Pumpstopp vid utomhustemperatur över	18°C											
	Mintemperatur ut i krets	20°C											
	Maxtemperatur ut i krets	65°C											
	Tid för shunt att öppna	8 minuter											
	Temperaturkurva radiatorkrets	18	23	28	33	38	43	46	48	50	53	54	
20		15	10	5	0	-5	-10	-15	-20	-25	-30		
Golvvärme-krets	Önskad inomhustemperatur	20°C											
	Pumpstopp vid utomhustemperatur över	18°C											
	Mintemperatur ut i krets	20°C											
	Maxtemperatur ut i krets	45°C											
	Tid för shunt att öppna	8 minuter											
	Temperaturkurva golvvärmekrets	20	22	24	26	28	30	32	34	36	38	40	
20		15	10	5	0	-5	-10	-15	-20	-25	-30		

Figur 34. Fabriksinställningar

Komponentförteckning



Pos			Ant
1	(Ingår i position 6)		1
2	Regulator	DN15 Samson 2432N Kvs 2,5	1
3	3-vägs ventil	LK-AB 3-vägs ventil 6320A LK ACASO	1
4	Säkerhetsventil	1,5 Bar	1
5	Värmeväxlare	CB20-20H	1
6	Värmeväxlare	CB20IS-35H	1
7	Reglerventil	TA Trim K 3/4"	2
8	Mässingsdel	Mässingsdel 1	4
9	Rensfilter	Mässingsdel vinkel	2
10	Avstängningsventil	3/4" IN & Ut	2
11	Filter	3/4 Ut 16 Bar 90 graders vinkel	1
12	Rörklämma	16-20 mm	4
13	Ram	Galvad stålplåt	1
14	Rör	Rostfritt rör 18 mm	1
15	Rör	Rostfritt rör 18 mm	1
16	Rör	Rostfritt rör 18 mm	1
17	Rör	Rostfritt rör 18 mm	1
18	Mässingsdel	Multikoppling 1	1
19	Mässingsdel	Propp	3
20	Rör	Rostfritt rör 18 mm	1
21	Rör	Rostfritt rör 18 mm	1
22	Pump	UPS 15-40-130 vänd 270 grader	1
23	Mässingsdel	Överfallskoppling 3/4" x 22 726619 LK-Armatur	7
24	Rör	Rostfritt rör 18 mm	1
25	Påfyllnadsventil	90 graders vinkel	2
26	Mässingsdel	Multikoppling 2	1
27	Mässingsdel	Munstycke mässing In G3/4"-In G1/2" med o-ring tätning	1
28	Flödesvakt	Henke-Sass	1
29	Rör	Rostfritt rör 18 mm	1
30	Backventil	DN15	1
31	Rör	Rostfritt rör 18 mm	1
33	Rör	Rostfritt rör 18 mm	1
34	Rör	Rostfritt rör 18 mm	1
35	Slang	PVC-slang 15 x 19 x 110 mm	1
36	Packning	3/4"	22
38	Bricka	D24-40 mm (T=3 mm)	4
39	Mässingsdel	Mutter 3/4" låg (T=6 mm)	4
40	Pump	UPS 15-60-130 vänd 90 grader	1

